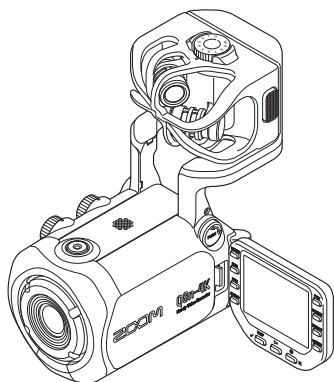


ZOOM®

Q8n-4K

Handy Video Recorder



快速入门

使用本设备前请务必阅读安全使用设备及注意事项。



您可以从 ZOOM 网站 (www.zoom.jp/docs/q8n-4k) 下载使用说明书。

网站页面中包含 PDF 格式和 HTML 格式的文件。

PDF 格式的文件适合纸质打印或在电脑上浏览。

HTML 格式的文件适用于智能手机或平板电脑，也可以通过网页浏览器进行浏览。

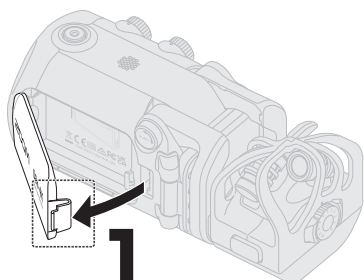
© 2022 ZOOM CORPORATION

未经许可，严禁将本说明书或其中的任何部分进行复制或再次印刷。

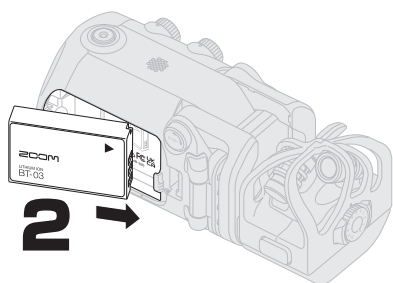
请将说明书放置于随手可取之处以便查阅。

本手册及产品技术指标如有更新恕不另行通知。

装入电池



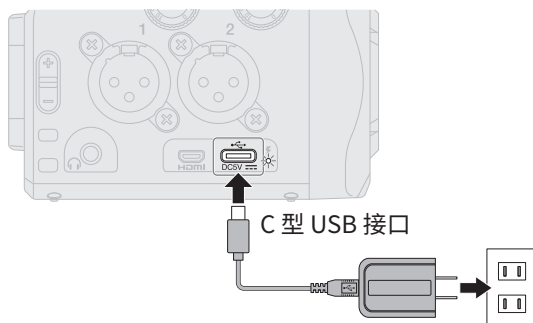
请按下卡扣并打开电池仓护盖。



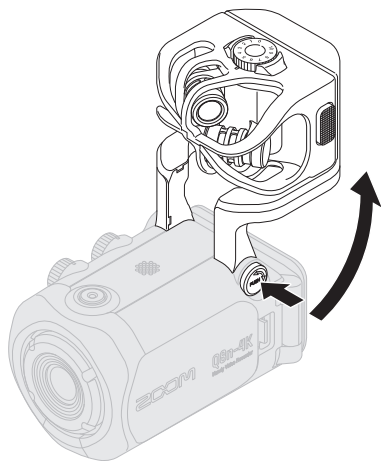
请装入可充电电池并关上电池仓护盖。


为电池充电


请关闭 Q8n-4K 的电源，然后将充电宝、连接至电脑（运行中）的 USB 数据线或 ZOOM AD-17 AC 适配器连接本设备的 C 型 USB 接口。充电过程中，LED 指示灯将亮起红色。充电完成后，LED 指示灯将熄灭。



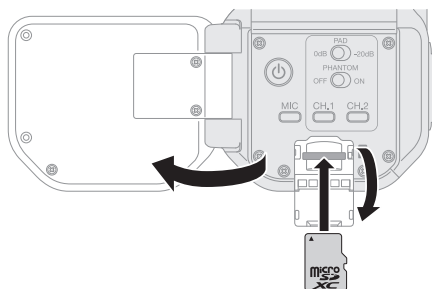
升起话筒底座



请按下  并同时升起话筒底座。

如果您想收起话筒底座，请按下  并将其放下。

装入 microSD 卡



如果您想取出 microSD 卡，请向内推入并使其稍稍弹出，然后便可取出。

请确认在装入或移除 microSD 卡时设备电源处于关闭状态。否则，储存于 microSD 卡中的数据可能丢失。装入 microSD 卡时，请确认其正面朝上。

所兼容的摄录媒介

microSDHC: 4 GB – 32 GB

microSDXC: 64 GB – 512 GB

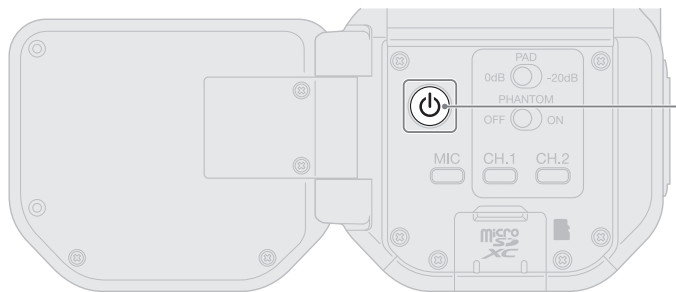
- 请使用 Class 10 或级别更高的 microSD 卡。

以 4K 分辨率进行摄录时，请使用 UHS Speed Class 3 或级别更高的 microSD 卡。

当您使用 microSDHC 卡进行长时间摄录时，数据将以 4 GB 为上限并储存为多个文件。

当您使用 microSDXC 卡进行摄录时，即使文件大小超过 4 GB，数据将储存为一个文件。

开启电源



1

长按  将关闭设备电源。

首次开机后的相关设置

语言设置



2

日期 / 时间设置



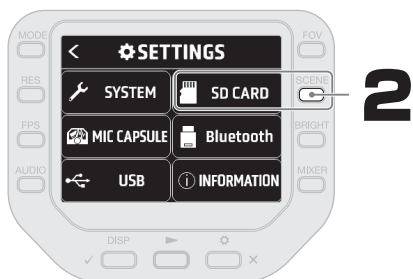
2



日期和时间设置确认后，屏幕将显示开机界面。

格式化 microSD 卡

使用新购买的 microSD 卡前, 请先执行格式化操作, 这样可以优化其使用性能。

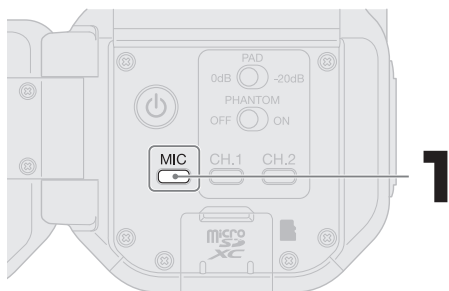


执行格式化操作后, 储存于 microSD 卡中的所有数据将被删除。

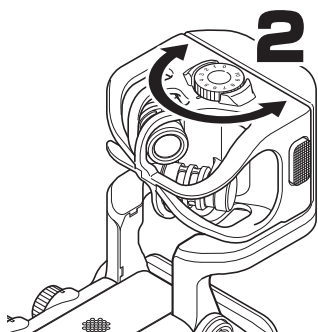


录音

使用话筒

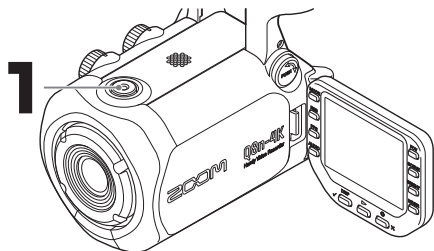


请按下  使其亮起。



请调节话筒增益并确认最大音量输入时其电平位于 -12dB。

摄录



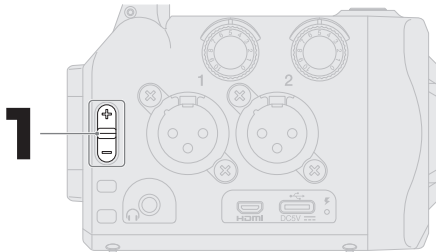
再次按下  将停止影像摄录。

播放影像



1

调节音量



您可以调节内置扬声器和耳机的音量。

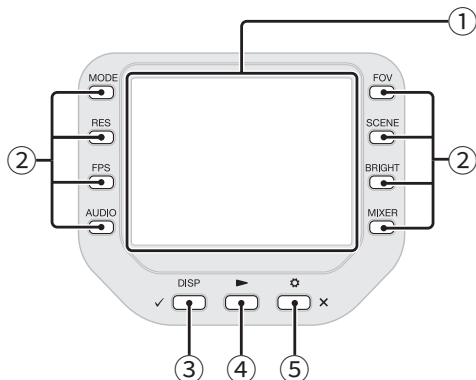
播放过程中的操作



各单元的功能

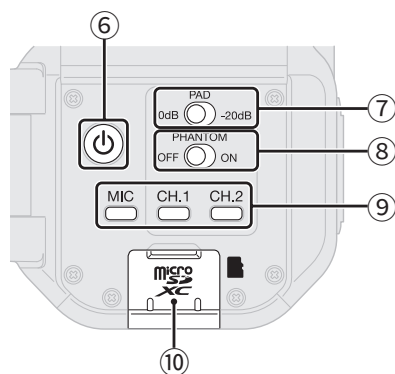
■ 后面板

屏幕闭合时



- ① **屏幕 (LCD)**
显示视频影像和各种信息。
- ② **功能按键**
用于操作屏幕中所显示的功能。
- ③ **DISP/确认按键**
用于切换摄像界面和播放界面所显示的内容以及执行确认界面中的操作。
- ④ **播放按键**
用于播放 Q8n-4K 所摄录的影像文件。
- ⑤ **设置/退出按键**
用于开启和关闭 SETTINGS 界面。例如，您可以退出设置和确认界面。

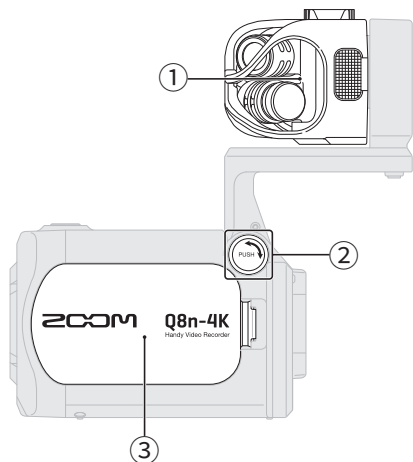
屏幕打开时



- ⑥ **电源按键**
用于开启/关闭设备电源。
- ⑦ **PAD 开关**
将连接至 CH.1/2 的设备所输入的音频信号衰减 20 dB。
- ⑧ **PHANTOM 开关**
为 CH.1/2 开启/关闭幻象电源。请从 SETTINGS 界面设置幻象电源的电压。
- ⑨ **通道按键**
用于开启/关闭各通道。
- ⑩ **microSD 卡插槽**
请将 microSD 卡插入卡槽中。

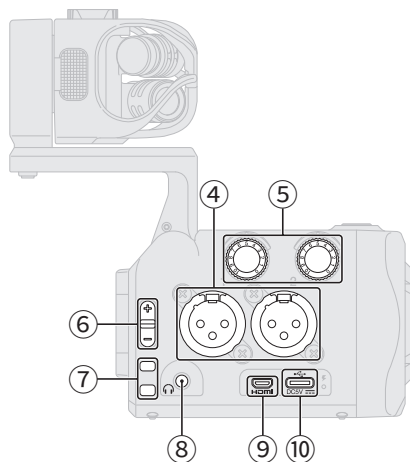
■ 侧面板

左侧面板



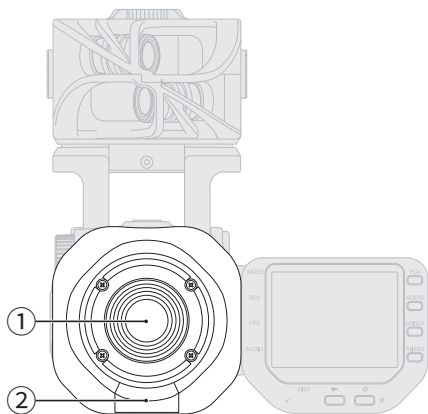
- ① **话筒音头**
这是一款 XY 立体声话筒音头。
您同样可以根据不同录音需求更换其他话筒音头 (另购)。
- ② **UNLOCK 按键**
按下后可以升起或放下话筒底座。
- ③ **电池仓护盖**
装入或取出电池时, 请打开电池仓护盖。
- ④ **输入 1/2**
配置卡侬接口的输入 1/2 可以连接外置话筒和乐器设备。
- ⑤ **输入音量 1/2**
用于调节输入音量。

右侧面板

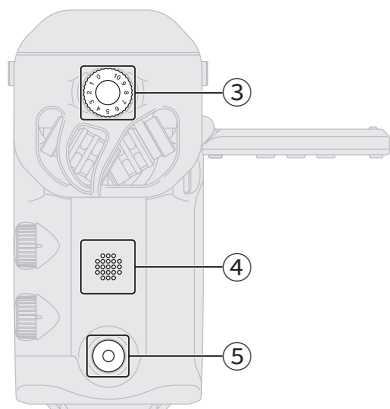


- ⑥ **输出音量**
用于调节输出音量。
- ⑦ **背带孔**
用于连接背带。
- ⑧ **耳机输出接口**
用于将音频信号输出至耳机。
- ⑨ **Micro HDMI 端口**
用于将音视频信号输出至兼容 HDMI 的电视机或相关设备。
- ⑩ **C 型 USB 端口**
通过该端口连接电脑或 iOS/iPadOS 设备并将 Q8n-4K 作为网络摄像机、读卡器或 USB 话筒。通过连接专用的 AC 适配器 (ZOOM AD-17), 您不仅可以为设备供电, 而且可以在设备关闭时为电池充电。

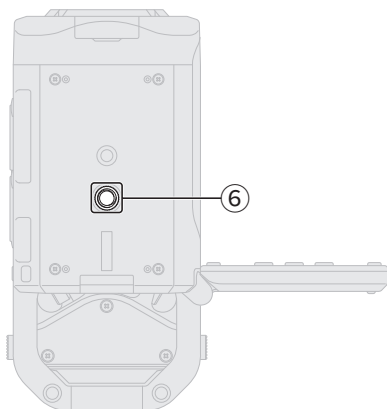
■ 前面板



■ 顶部面板



■ 底部面板



① 镜头

这是一款配置 F2.8 光圈的 150° 广角镜头。

② REMOTE 接口

通过连接 BTA-1 或其他专用无线适配器，您可以使用安装于 iOS/iPadOS 设备上的控制应用程序远程控制 Q8n-4K。

③ 话筒输入音量

用于调节话筒输入音量。

④ 扬声器

播放时输出声音。

⑤ 摄录按键

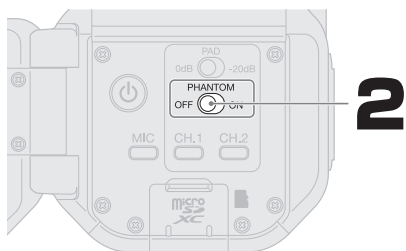
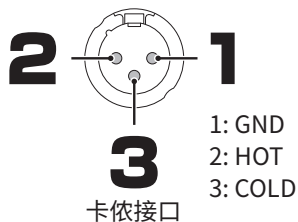
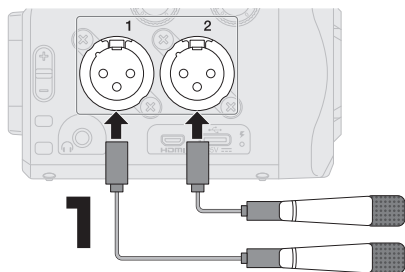
开启视频/音频摄录。

⑥ 三脚架安装孔

您可以将三脚架(另购)安装于此。

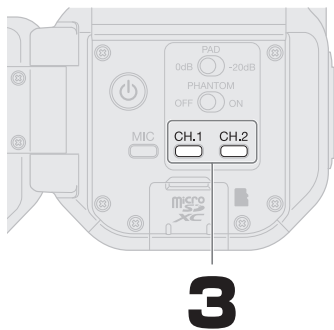
使用外置话筒

您可以将外置话筒连接于 Q8n-4K。



请根据所连接的话筒切换 PHANTOM 开关。

动圈话筒	PHANTOM OFF <input type="radio"/> ON
电容话筒	PHANTOM OFF <input type="radio"/> ON 您可以选择幻象电源的电压，如：+12V/+24V/+48V。

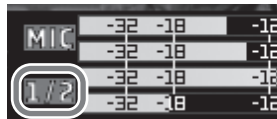


请按下 CH.1 / CH.2 并使话筒所连接的通道亮起。

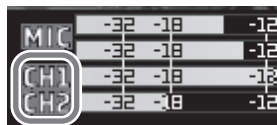
按住 CH.1 并同时按下 CH.2，您可以开启/关闭立体声链接。

立体声链接开启时，CH.1 和 CH.2 将作为一路立体声通道。

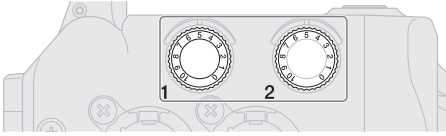
立体声链接开启



立体声通道关闭

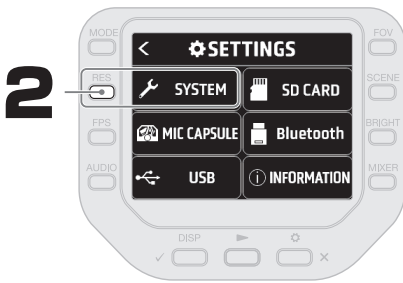


4



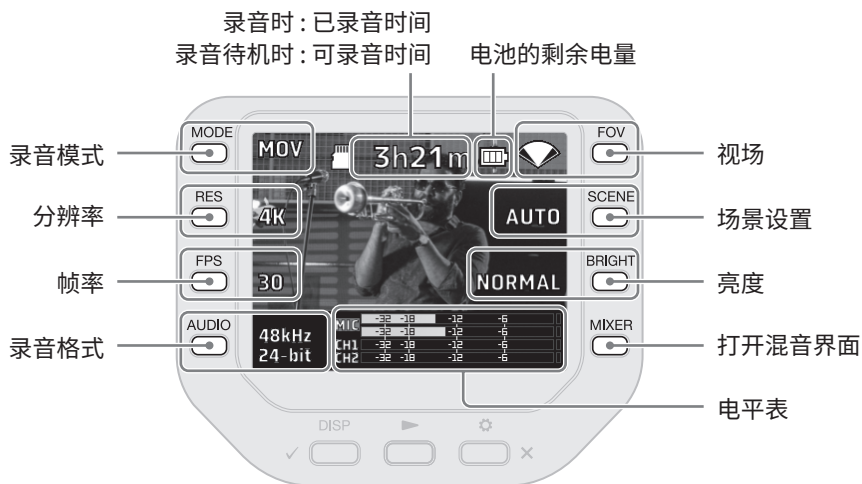
请调节话筒增益并确认最大音量输入时其电平位于 -12dB。

设置幻象电源电压



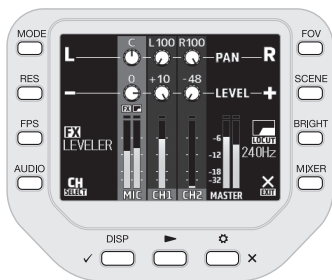
录音界面

您可以使用位于屏幕左右两侧的按键改变录音设置。
microSD 卡的可录音时间取决于录音设置。



混音界面

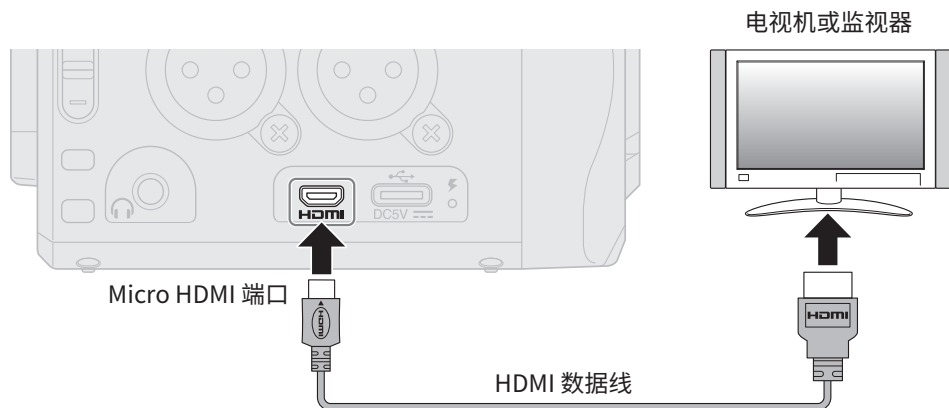
您可以在混音界面中为各通道设置声像、音量、效果和低阻。



L	将声像向左移动
R	将声像向右移动
-	减弱音量
+	提升音量
FX	效果
LOCUT	低阻设置
CH SELECT	改变所选通道
EXIT	退出混音界面

通过 HDMI 连接并在电视机或监视器中播放

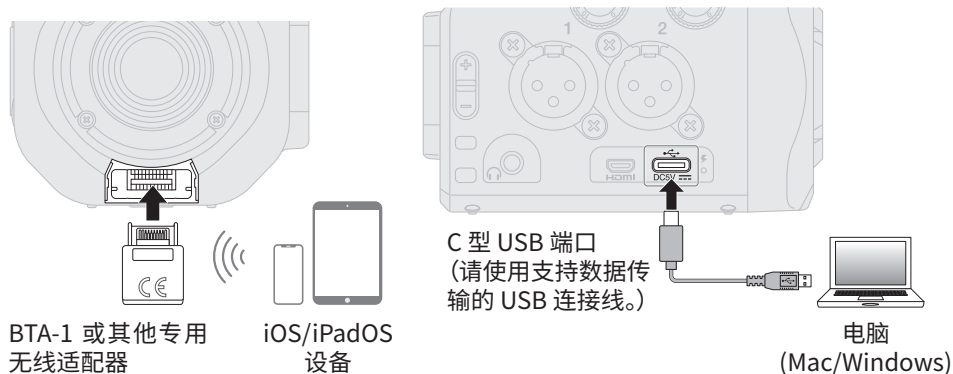
使用 HDMI 数据线进行连接后，由 Q8n-4K 摄录的视频影像可以在电视机或监视器中播放。



关于 Q8n Control 和 HandyShare 应用程序

通过连接 BTA-1 或其他专用无线适配器，您可以使用安装于 iOS/iPadOS 设备上的控制应用程序远程控制 Q8n-4K。

另外，将 Q8n-4K 连接电脑后，您可以使用 HandyShare 应用程序编辑视频和音频。



疑难排查

无声或音量过低

- 请检查所连接的设备及其音量设置。
- 请确认 Q8n-4K 的输出音量是否设置过低。

录音无声或音量过低

- 如果您使用话筒音头，请确认是否正确设置其输入电平和指向。
- 请检查输入电平设置。
- 如果您将另一台设备连接至输入接口，请提升该设备的输出电平。
- 如果您将电容话筒连接至输入接口，请确认是否开启幻象电源以及正确设置电压。
- 如果输入接口处于使用状态，请确认是否正确设置其 PAD 开关。

不能摄像/录音

- 请确认录音通道的按键指示灯是否亮起红色。
- 请确认 microSD 卡的剩余可储存空间。
- 请确认 microSD 卡是否正确插入卡槽中。

设备变热

- 本设备和 microSD 卡在使用过程中会升高温度，这并非故障。
- 如果在使用过程中 Q8n-4K 的内部温度过高，设备将响起警告声并自动关闭电源。请等待设备温度降低后再次使用。

屏幕频繁显示“低速 SD 卡!”警告信息/摄像停止后等待时间过长

- microSD 卡会由于不断使用而导致其数据写入性能降低。
- 请使用 Q8n-4K 格式化该存储卡。
- 如果格式化 microSD 卡后仍不能解决此问题，建议您更换该存储卡。关于本设备可使用的 microSD 卡的详细信息，请访问 ZOOM 网站 (zoomcorp.com)。

充电时间过长或无法充电

- 设备电源开启时无法进行充电。

设备连接至电脑的 USB 端口后未被其所识别

- 请确认该 USB 连接线是否支持数据传输。



本说明书中所提及的产品名称、注册商标和公司名称属于其各所有者。

Windows® 是 Microsoft® Corporation 的商标或注册商标。Mac、iPhone、iPad 和 iPadOS 是 Apple Inc. 的商标或注册商标。

iOS 是 Cisco Systems, Inc. 在美国和其他国家的商标或注册商标并经授权使用。

HDMI、HDMI 高清晰度多媒体接口以及 HDMI 标志是 HDMI Licensing Administrator, Inc. 在美国和其他国家的商标或注册商标。

本说明书中提及的所有商标和注册商标仅用于功能或特性说明，而非侵犯其各所有者的版权。



ZOOM CORPORATION

4-4-3 Kanda-surugadai, Chiyoda-ku, Tokyo 101-0062 Japan

zoomcorp.com