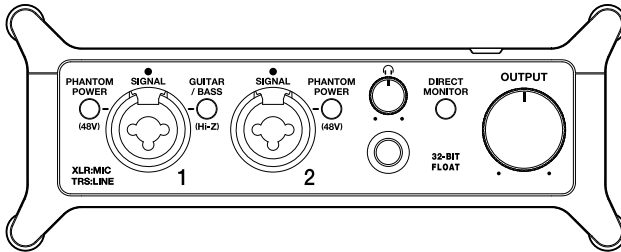


UAC - 232

USB AUDIO CONVERTER



Guida rapida

E' possibile consultare un Manuale operativo con spiegazioni più esaustive e altri documenti relativi a questo prodotto visitando il sito web seguente.

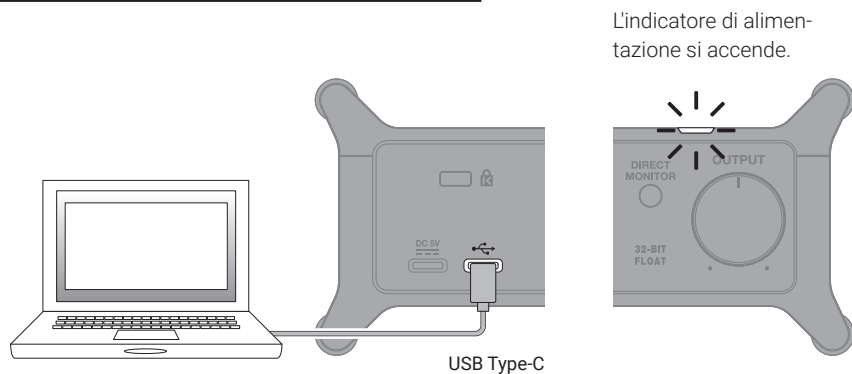


www.zoom.jp/docs/uac-232

Leggete attentamente le Precauzioni d'uso e sicurezza prima dell'utilizzo.

Eseguire i collegamenti

Collegare UAC-232 a un computer



Usate un cavo USB che supporti il trasferimento dei dati.

■ Mac

Nella app Audio MIDI Setup su Mac, selezionate ZOOM UAC-232 nella finestra Audio Devices, e impostate il formato in ingresso e in uscita su Virgola mobile 2 ch 32-bit.



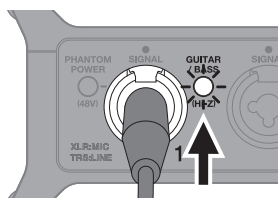
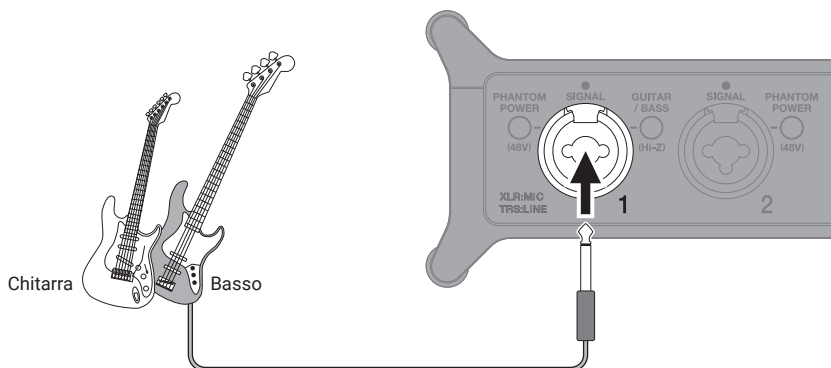
■ Windows

E' necessario installare un driver dedicato.

Scaricatelo dalla pagina del prodotto sul sito web di ZOOM (zoomcorp.com) e seguite le istruzioni che trovate nella guida all'installazione, per installarlo.

Sono necessari cavi USB e adattatori coerenti coi connettori, per collegare i dispositivi iOS e iPadOS.

Collegare gli strumenti



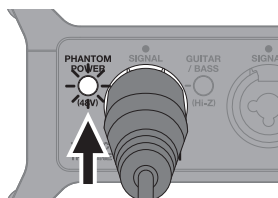
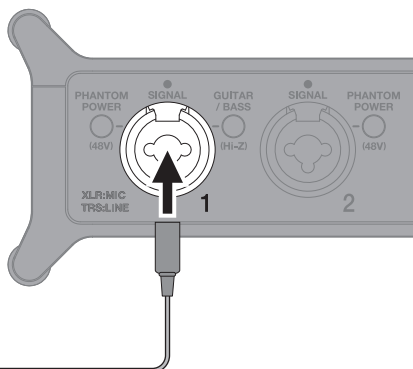
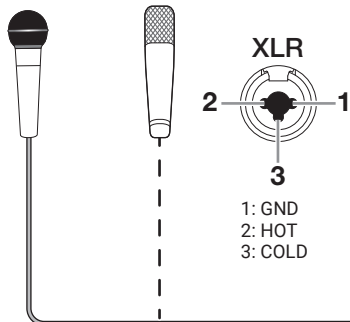
Quando collegate direttamente una chitarra o un basso, premete **GUITAR / BASS**



Collegare i microfoni

Microfono dinamico

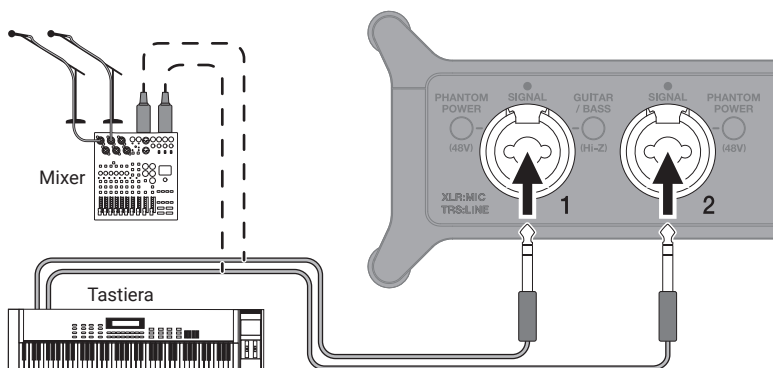
Microfono a condensatore



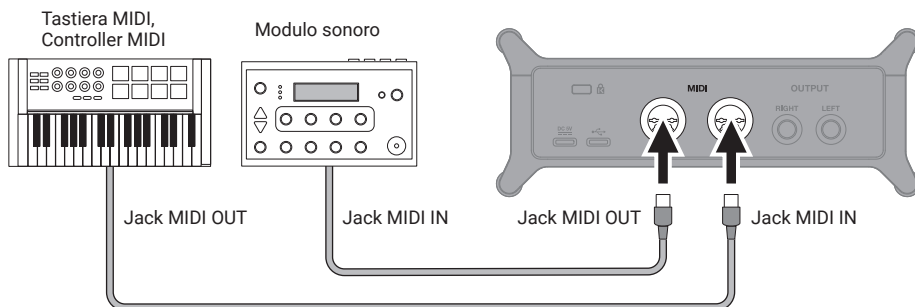
Collegando un microfono a condensatore, premete **PHANTOM POWER**



Collegare tastiere e mixer



Collegare dispositivi MIDI



Usando una porta MIDI con un DAW, ad esempio, seguite le istruzioni sotto riportate quando eseguite le impostazioni.

Altrimenti UAC-232 o ZOOM UAC-232 Mix Control potrebbero non funzionare correttamente.

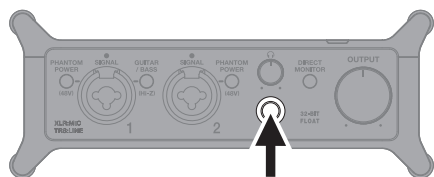
Mac

Usate ZOOM UAC-232 MIDI I/O Port. Non usate ZOOM UAC-232 Mix Control.

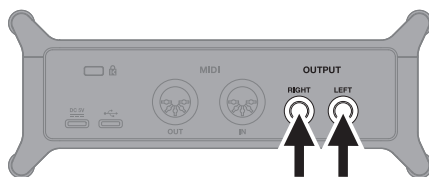
Windows

Usate ZOOM UAC-232 MIDI. Non usate MIDIIN2/MIDIOUT2 (ZOOM UAC-232 MIDI).

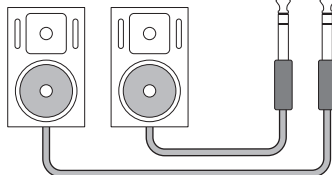
Collegare cuffie e diffusori monitor



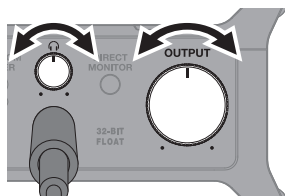
Cuffie



Diffusori monitor



Collegate i diffusori monitor prima di accenderli.

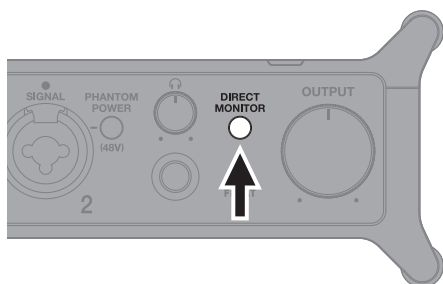


Regolate il volume

Regolano i volumi indipendentemente.

Abilitare il monitoraggio diretto

I suoni in ingresso possono essere monitorati con bassa latenza prima che passino dal computer.



DIRECT MONITOR
Premete **MONITOR** in modo da farlo accendere.

Usando il monitoraggio diretto, mettete in mute il suono del monitoraggio in uscita dalla app del DAW.

App ZOOM UAC-232 Mix Control



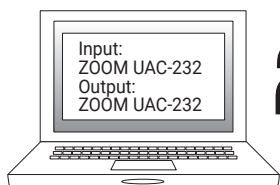
La app dedicata ZOOM UAC-232 Mix Control, che supporta computer Windows/ Mac e dispositivi iOS/iPadOS, permette di controllare il mixer interno di UAC-232 e di regolare il mix stereo per il monitoraggio diretto e lo streaming. Scaricatelo dal sito web di ZOOM (zoomcorp.com) o da App Store.

Registrare



1

Lanciate la app del DAW e create un project con risoluzione a 32-bit float.



2

Selezionate ZOOM UAC-232 come dispositivo in ingresso.



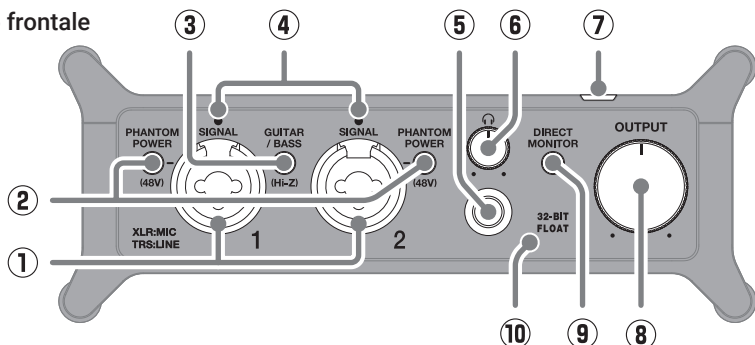
3

Registrate

Fate riferimento al manuale della app del DAW per dettagli sull'utilizzo.

Funzione delle parti

■ Lato frontale



① Jack ingresso 1-2

Questi jack ingresso hanno preampli microfonici incorporati. Collegate microfoni, tastiere, chitarre e altre fonti sonore a questi. Possono essere usati sia con connettori XLR che standard (bilanciati o sbilanciati).

② Interruttori PHANTOM POWER

Commutano l'alimentazione phantom a +48V su on/off. Posizionateli su on quando collegate microfoni a condensatore.

③ Interruttore GUITAR/BASS

Usatelo per abilitare il supporto Hi-Z per il circuito del jack ingresso 1. Attivatelo secondo necessità per la chitarra o il basso collegati.

④ Indicatori SIGNAL

Si accendono quando ci sono segnali in ingresso.

⑤ Jack PHONES

Invia in uscita un segnale stereo. Collegate qui le cuffie.

⑥ Manopola PHONES

Usatela per regolare il volume delle cuffie.

⑦ Indicatore di alimentazione

Si accende quando l'unità è accesa.

⑧ Manopola OUTPUT

Usatela per regolare il volume dei segnali in uscita dai jack OUTPUT.

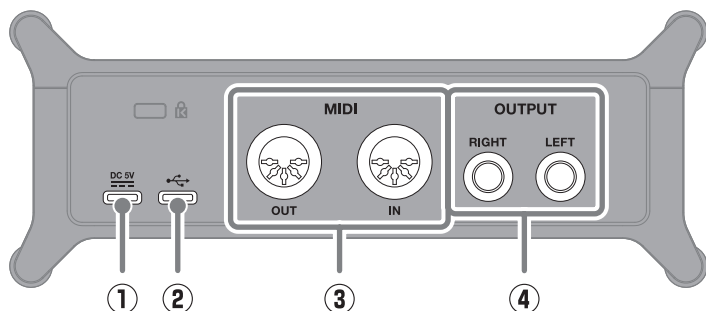
⑨ Interruttore DIRECT MONITOR

Posizionatelo su on per monitorare direttamente i suoni provenienti dai jack ingresso prima che passino dal computer.

⑩ Indicatore 32-BIT FLOAT

Si accende quando UAC-232 opera con risoluzione a 32-bit float.

■ Lato posteriore



① Porta DC 5V (Type-C)

Usate questa porta USB per collegare un adattatore AC o una batteria portatile.

② USB (Type-C) port

Usate questa porta USB per collegare un computer o un dispositivo iOS/iPadOS.

③ Connettori MIDI IN/OUT

Collegate qui i connettori MIDI OUT e IN di altri dispositivi MIDI.

④ Connettori OUTPUT

Invia in uscita i canali sinistro (L) e destro (R) dei segnali stereo. Collegate questi ai diffusori con ampi incorporato, ad esempio.

Diagnostica




L'unità non è riconosciuta dal computer anche se è collegata

- Usate un cavo USB che supporti il trasferimento dei dati.
- Verificate che il cavo USB sia collegato a  su UAC-232, non a .

Impossibile selezionare o usare UAC-232

- Verificate che UAC-232 sia stato collegato correttamente al computer.
- Uscite dal software in uso con UAC-232. Poi, scollegate e ricollegate il cavo USB collegato a UAC-232.
- Collegate UAC-232 direttamente a una porta USB sul computer. Non collegatelo usando un USB hub.
- Collegandovi a un computer Windows, installare il driver dedicato può risolvere i problemi, non solo coi DAW, ma anche con altre applicazioni.
- Reinstallate il driver.



I suoni dei dispositivi collegati ai jack in ingresso sono distorti, troppo bassi o non si sentono

- Posizionate  su ON, quando usate un microfono a condensatore.
- Usate  o  per regolare il volume.
- Usate UAC-232 Mix Control per regolare la dimensione della curva d'onda.

Impossibile eseguire o registrare

- Verificate che "ZOOM UAC-232" sia selezionato nelle impostazioni "Sound" del computer in uso.
- Verificate che UAC-232 sia impostato come ingresso e uscita nel software in uso.
- Uscite dal software in uso con UAC-232. Poi, scollegate e ricollegate il cavo USB collegato a UAC-232.

Il suono in riproduzione non si sente o è basso

- Controllate le connessioni e le impostazioni di volume dei diffusori.
- Usate  o  per regolare il volume.

Impossibile usare l'unità con un dispositivo iOS/iPadOS

- Verificate che la fonte di alimentazione esterna sia collegata correttamente.

Il suono salta in riproduzione o registrazione

- Se è possibile regolare la dimensione del buffer audio del software in uso, aumentatela.
- Disattivate la funzione di risparmio energetico automatico e altre impostazioni di risparmio del computer.
- Collegate UAC-232 direttamente a una porta USB sul computer. Non collegate usando un USB hub.

I nomi dei prodotti, marchi registrati e nomi di Società citati in questo documento sono di proprietà dei rispettivi detentori. Tutti i marchi e i marchi registrati citati in questo documento sono a mero scopo identificativo e non intendono infrangere i copyright dei rispettivi detentori.

ZOOM®

ZOOM CORPORATION

4-4-3 Kanda-surugadai, Chiyoda-ku, Tokyo 101-0062 Japan

zoomcorp.com