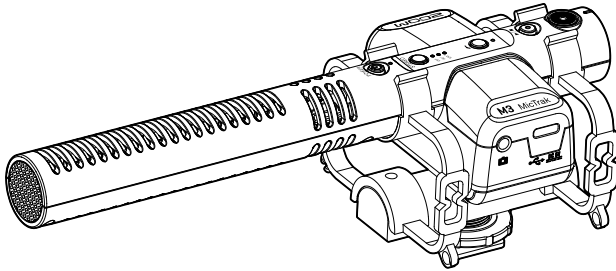


M3

MicTrak



快速入门

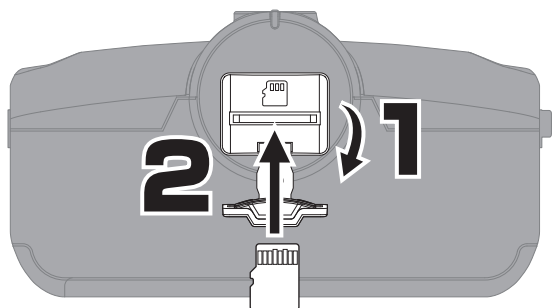
如需了解本产品的详细说明，请查阅以下网站中的产品说明书及相关文件。



www.zoom.jp/docs/m3

使用本设备前请务必阅读安全使用设备及注意事项。

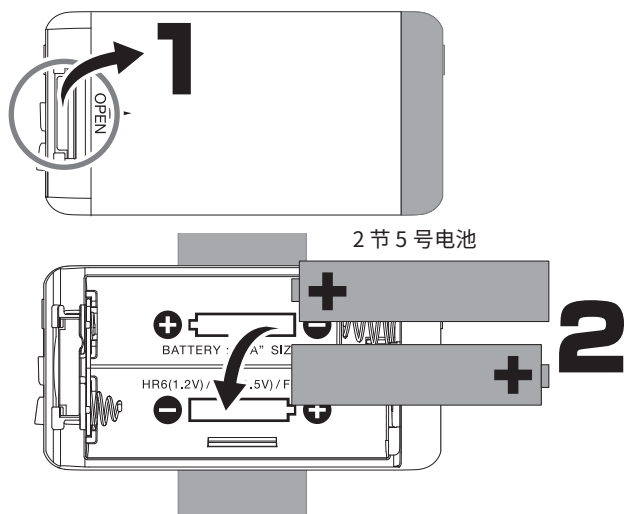
装入 microSD 卡



- 可兼容的存储卡：
microSDHC: 4 GB – 32 GB
microSDXC: 64 GB – 1 TB
- 预计录音时间
32 GB: 11 小时
256 GB: 88 小时

- 请务必在装入或取出 microSD 卡前关闭设备电源。
- 如果您想取出 microSD 卡，请向内推入并使其稍稍弹出，然后便可取出。

装入电池



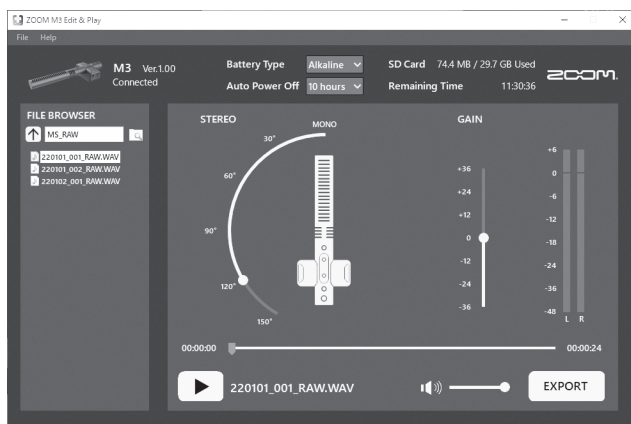
每次请务必使用同一种类型的电池（碱性电池、镍氢电池或锂电池）。

- 为了准确显示电池的剩余电量，请正确设置设备所使用电池的类型。您可以使用 M3 Edit & Play 应用软件设置 M3 所使用的电池类型。
- 您可以使用市售充电宝并通过 C 型端口 USB 连接线或使用专属的 AC 适配器 (AD-17) 为设备供电。

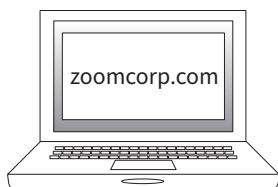
使用 M3 Edit & Play 应用软件设置 M3

您可以使用 M3 Edit & Play 应用软件设置 M3 的相关选项。

日期和时间	用于命名录音文件和相关数据。 如果设备长期未进行供电，其日期和时间信息将重置。 请在使用前设置日期和时间信息。
电池类型	为了准确显示电池的剩余电量，请正确设置设备所使用的电池类型。
自动关机功能	设备将在未进行操作一段时间后自动关机。



安装 M3 Edit & Play

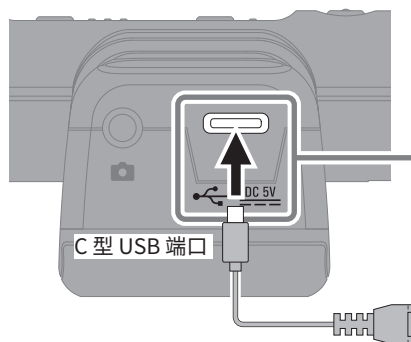


1 请将 ZOOM 网站 (zoomcorp.com) 产品页面中的 M3 Edit & Play 下载到电脑。

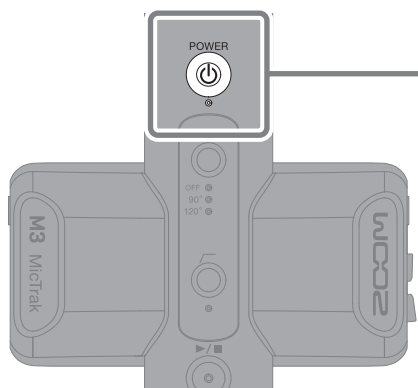
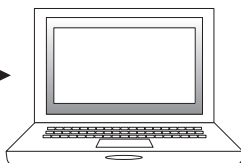


2 请根据安装步骤说明将 M3 Edit & Play 安装到电脑中。

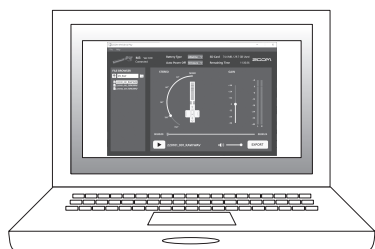
连接 M3 和 M3 Edit & Play



1 请连接 M3 和电脑。
请使用支持数据传输的 USB 连接线。



2 请开启 M3 的电源。



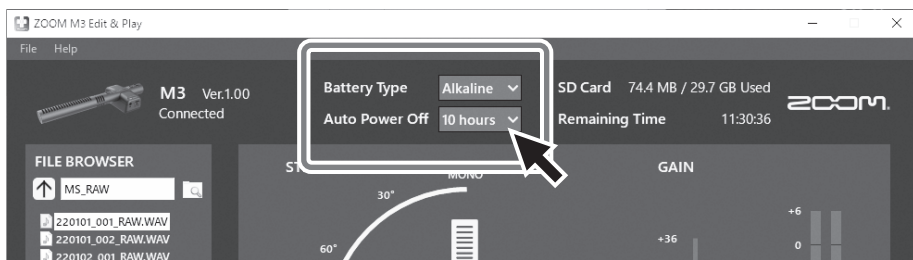
3 请启动 M3 Edit & Play。
应用软件界面的左上方将显示
“Connected”。



设置日期和时间

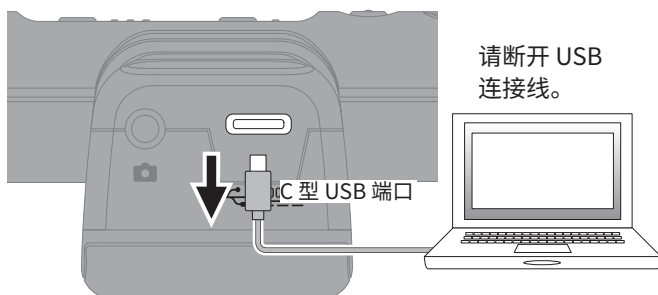
连接 M3 Edit & Play 时, M3 的日期和时间信息将自动同步于电脑的日期和时间。

设置电池类型和自动关机功能



电池类型	您可以选择 M3 所使用的电池类型。 电池选项为碱性电池 (干电池)、镍氢电池 (可充电) 和锂电池 (干电池)。
自动关机	您可以开启自动关机功能, 即 M3 在未进行操作一段时间后自动关闭。 自动关机选项为 10 分钟、60 分钟、10 小时和关闭 (设备始终开启)。 M3 出厂时的自动关机默认选项为 10 小时。

断开 M3 和 M3 Edit & Play 的连接

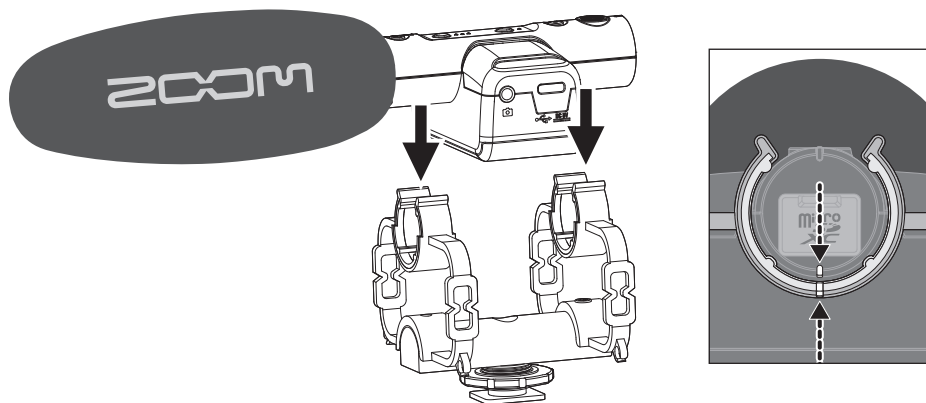


M3 Edit & Play 的其他功能

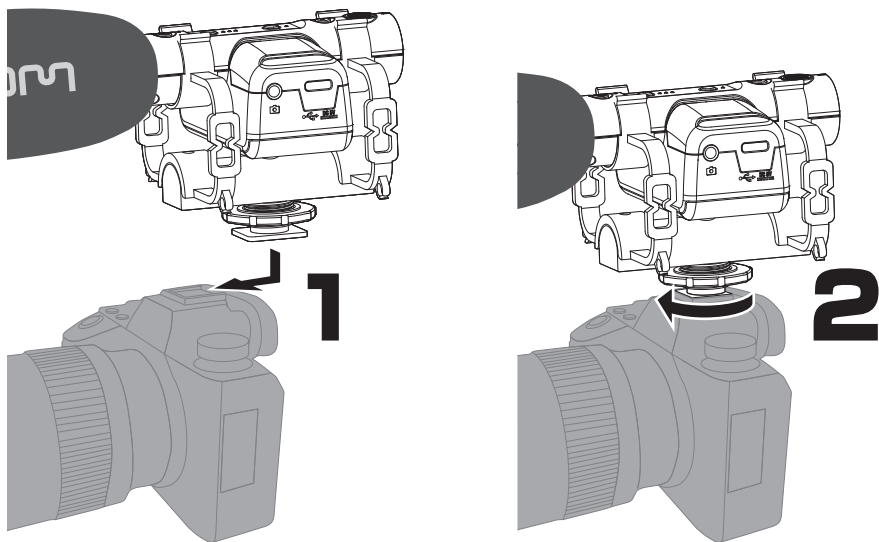
- 查看装入 M3 中的 microSD 卡的剩余存储空间和可录音时间
 - 查看 M3 的固件版本
 - 播放经由 M3 录音以及储存在电脑中的 WAV 文件
 - 调节经由 M3 录音的 WAV 文件的声像 * 和音量以及导出录音文件
* 仅 M/S RAW 格式文件
 - 标准化以及转换为 24 比特线性 WAV 格式
- 详细信息请参阅 M3 Edit & Play 的使用说明书。

安装话筒

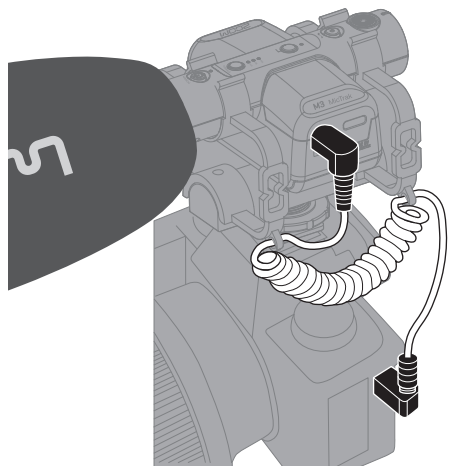
安装防震座架




将话筒安装于单反相机或无反光镜相机

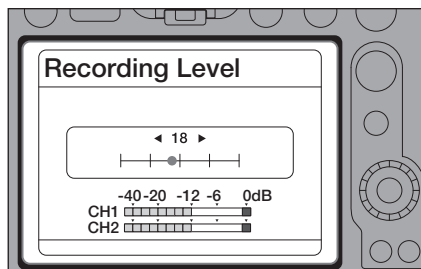


为后期制作时更便捷地同步相机图像



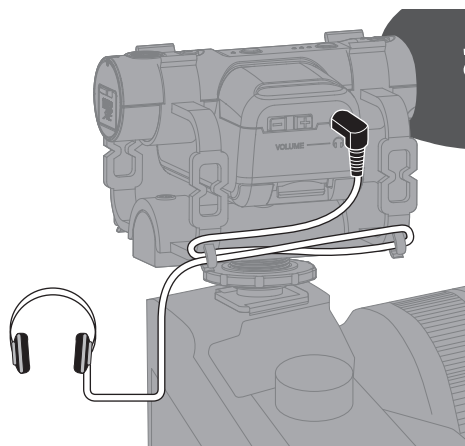
请使用连接线连接 M3 的  (line out) 接口和相机的音频输入接口。然后，您可以通过相机录制 M3 的音频。

- 为了避免在音频传输过程中由于连接线的震动而产生的噪音，请将连接线捆系于 M3 的防震座架上。
- 请调节录音电平并使相机的录音音频不会产生失真。详细信息请参阅相机的使用说明书。



关于录音场景

M3 是一支具有定向性指向的话筒。为了准确收录目标声源，建议您通过耳机进行监听。

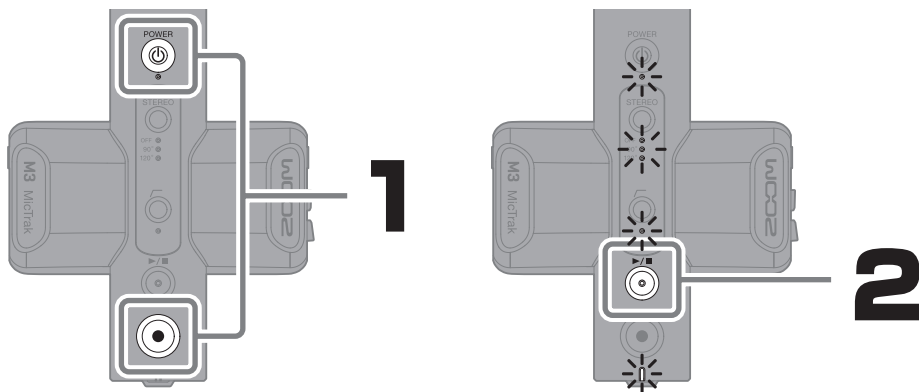


您可以使用   改变耳机音量。
VOLUME


开启电源

为了提升 microSD 卡的使用性能，全新购买或经由其他设备使用过的 microSD 卡请务必通过本设备进行格式化。

开机时格式化 microSD 卡



请在按下  时长按 。

请按下 。

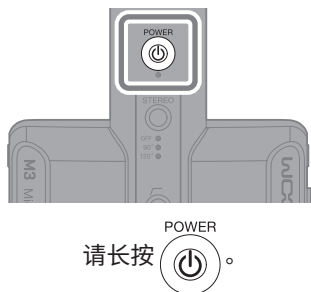
POWER、STEREO 和 LO CUT 指示灯将亮起；REC/PLAY 指示灯将闪烁。

所有 LED 指示灯将闪烁；microSD 卡进行格式化。

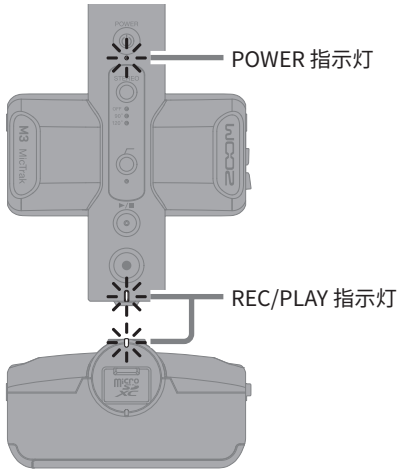
按下其他按键将开启设备，而不会进行格式化。

执行格式化操作后，储存于 microSD 卡中的所有数据将删除。

开机时不进行 microSD 卡格式化



电池电量指示

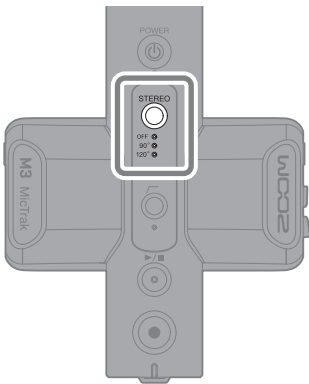


电池电量充足	亮起绿色
电池电量低下	缓慢闪烁橙色
电池电量几乎耗尽	快速闪烁橙色

M3 的相关设置

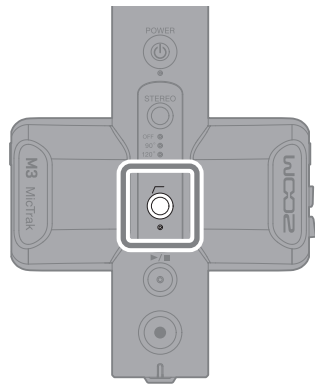
由于配置双 A/D 转换线路的 M3 以 32 比特浮点 WAV 格式进行音频录音，因此您无需调节录音电平。

设置立体声声像的宽度



您可以改变侧边话筒的音量和录音音频的立体声声像。
立体声声像宽度的选项为关闭、90° 或 120°。

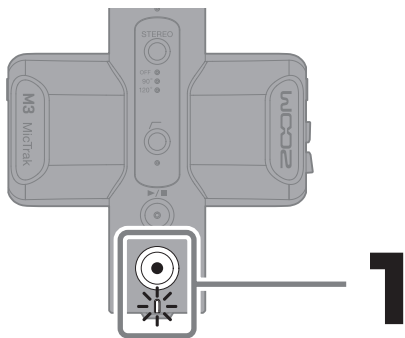
应用低阻功能



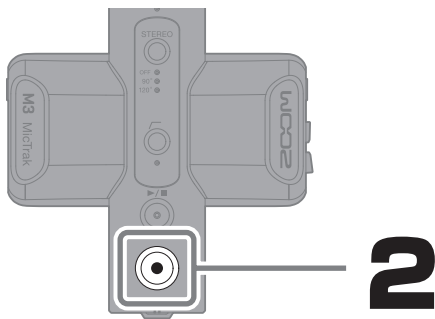
您可以减弱风声和其他噪音。

录音

当您使用 M3 进行录音时，不仅由侧边话筒所捕捉的立体声空间效果的混音文件将储存于 microSD 卡，各话筒（中央话筒和侧边话筒）所收录的 RAW 录音文件同样将储存于 microSD 卡。



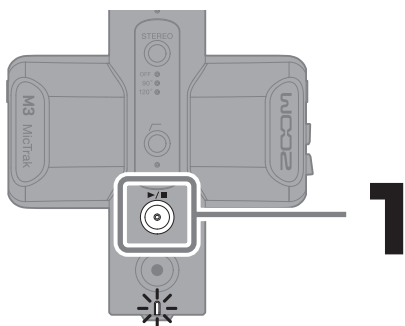
录音开启时，REC/PLAY 指示灯将亮起红色。



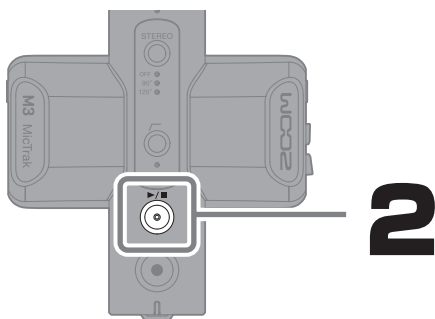
按下按键，录音结束。

长按  将开启录音并启用 REC HOLD 模式，即锁定其他按键操作。再次长按  将停止录音。

播放录音



REC/PLAY 指示灯将闪烁绿色并播放最近一次录音文件。

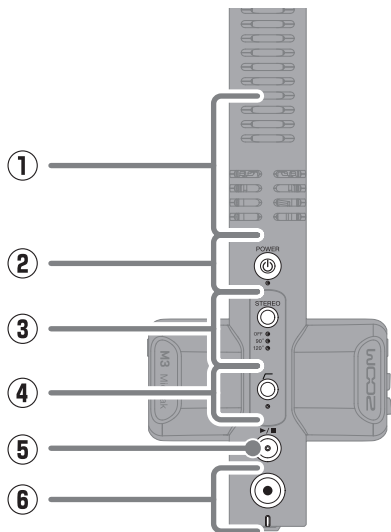


按下按键将停止播放。

另外，您可以通过 M3 Edit & Play 应用软件调节 RAW 录音文件的立体声声像宽度以及播放和导出立体声文件。

各单元的功能

■ 顶部面板



① 内置枪型话筒 (MS 格式)

M3 不仅内置有超指向性枪型话筒, 其搭载的侧边话筒同样可进行立体声录音。

② POWER 按键/指示灯

用于开启/关闭设备电源。

亮起绿色: 电池电量充足或连接外置电源

缓慢闪烁橙色: 电池电量低下

快速闪烁橙色: 电池电量几乎耗尽

③ STEREO 按键/指示灯

用于调节立体声声像的宽度。设置为 OFF 时, M3 将作为单声道枪型话筒。

④ LOW CUT 按键/指示灯

通过削减低频音域, 从而抑制风声噪音和人声爆破音。

⑤ PLAY/STOP 按键

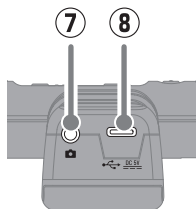
用于开启/暂停播放最近一次录音。

⑥ REC 按键和 REC/PLAY 指示灯

用于开启和停止录音。

REC/PLAY 指示灯用于显示 M3 的操作状态和其电池电量。

■ 左侧面板



⑦ LINE OUT 接口

小三芯接口用于输出音频信号。请将其连接于单反相机/无反光镜相机的外置输入接口。

⑧ C 型 USB 端口

您可以通过该接口接收外置电源、连接电脑并作为音频接口以及通过专用应用软件进行相关设置。该接口同样支持 USB 总线供电。

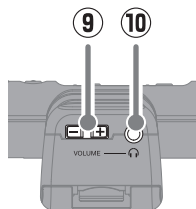
⑨ VOLUME (+/-) 按键

用于调节耳机音量。

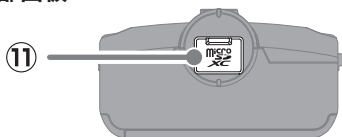
⑩ 耳机输出接口

用于连接耳机。

■ 右侧面板



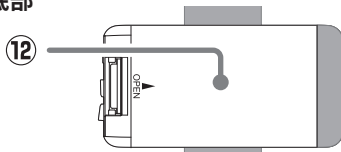
■ 背部面板



⑪ microSD 卡插槽

用于装入 microSD 卡。

■ 底部



⑫ 电池仓护盖

装入或取出 5 号电池时, 请打开电池仓护盖。

其他功能

USB 话筒	M3 可作为 USB 话筒。当您 M3 作为 USB 话筒时，其录音解析值为 48kHz/24 比特线性格式。
USB 文件传输	连接电脑时，您可以查看和复制 microSD 卡中的数据。

疑难排查

无声或音量过低

- 请检查话筒的指向。
- 请检查设备连接。
- 请检查耳机音量。



经由内置话筒收录的音频产生失真。

- 请将 M3 远离声源。如果录音环境中有风声或人声爆破音，请使用防风罩。

不能录音

- 请确认 microSD 卡中的剩余存储空间。您可以通过 M3 Edit & Play 查看可录音时间。
- 请确认 microSD 卡是否正确装入卡插槽中。

不能停止录音

- 长按  将开启录音并启用 REC HOLD 模式，即锁定其他按键操作。
请长按  停止录音。

录音断断续续

- 请使用 M3 格式化 microSD 卡。
- 建议您使用本设备可兼容的 microSD 卡。关于本设备可兼容的 microSD 卡的详细信息，请参阅 ZOOM 网站 (zoomcorp.com)。

设备电源不能开启

- 请检查电源。

连接至 USB 端口后未被电脑识别

- 请使用支持数据传输的 USB 连接线。
- 请检查音频输入/输出设备的设置。

电源规格

电源	USB/AC 适配器：DC 5 V (支持 USB 总线供电) 2 节 5 号电池 (碱性电池、锂电池或可充电镍氢电池)
额定电流	USB/AC 适配器操作 (5 V) : 186 mA ... 电池操作 (2.4 V) : 234 mA ...

本说明书中所提及的产品名称、注册商标和公司名称属于其各所有者。

本说明书中提及的所有商标和注册商标仅用于功能或特性说明，而非侵犯其各所有者的版权。

ZOOM®

ZOOM CORPORATION

4-4-3 Kanda-surugadai, Chiyoda-ku, Tokyo 101-0062 Japan

zoomcorp.com