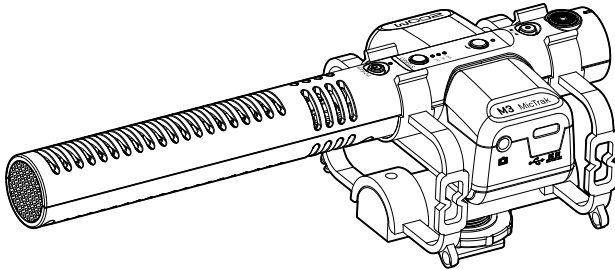


# M3

MicTrak



## Guida rapida

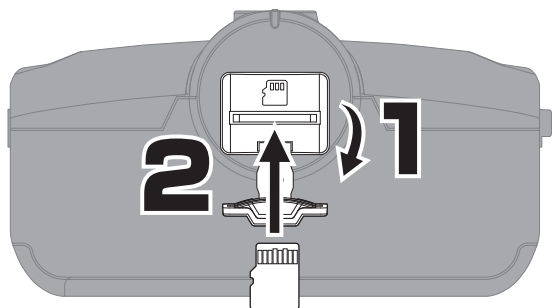
E' possibile visualizzare il Manuale operativo contenente informazioni più dettagliate e altri documenti relativi a questo articolo sul seguente sito web.



[www.zoom.jp/docs/m3](http://www.zoom.jp/docs/m3)

**Leggete le Precauzioni d'uso e sicurezza prima dell'utilizzo.**

## Inserimento delle card microSD

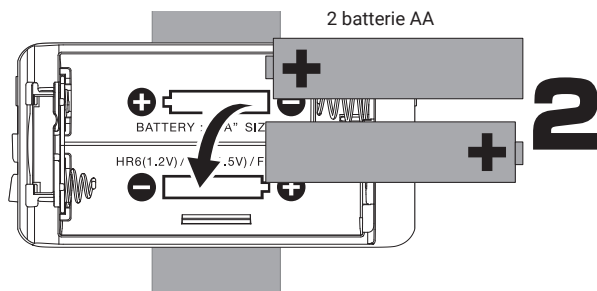
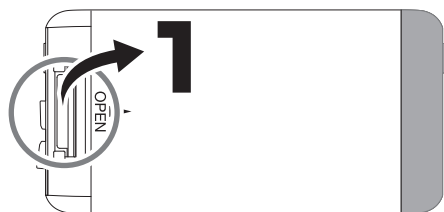


- Supporti di registrazione compatibili  
microSDHC: 4 GB – 32 GB  
microSDXC: 64 GB – 1 TB

- Durata prevista della registrazione  
32 GB: 11 ore  
256 GB: 88 ore

- Prima di inserire o rimuovere la card microSD, disattivate sempre l'alimentazione.
- Per rimuovere la card microSD, spingetela ulteriormente nello slot ed estraetela.

## Installare le batterie



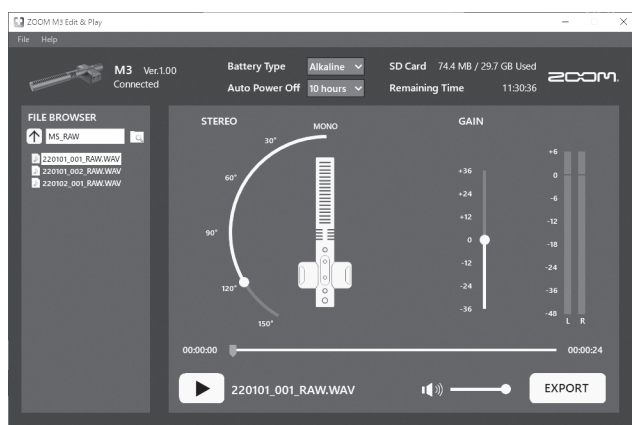
Usate un solo tipo di batteria (alcalina, NiMH o al litio) alla volta.

- Impostate correttamente il tipo di batteria da utilizzare, in modo da visualizzare accuratamente la carica residua della batteria. Per impostare il tipo di batterie usate da M3 è possibile utilizzare l'app M3 Edit & Play.
- L'alimentazione può essere fornita anche tramite la porta USB (tipo C), collegando una batteria portatile tra quelle in commercio o l'adattatore AC dedicato (AD-17).

# Uso dell'app M3 Edit & Play per eseguire le impostazioni di M3

Per eseguire le impostazioni di M3 è possibile utilizzare l'app M3 Edit & Play.

<b>Date and time</b>	Data e ora saranno usate nei nomi e nei dati dei file delle registrazioni. Se per lunghi periodi non viene fornita l'alimentazione, le impostazioni di data e ora memorizzate nel microfono vengono resettate. Impostatele prima dell'uso.
<b>Battery Type</b>	L'impostazione del tipo di batteria utilizzata consente di mostrare correttamente la carica della batteria.
<b>Funzione Auto Power Off</b>	Questa funzione consente la disattivazione automatica dell'alimentazione, quando l'unità non viene usata per il periodo di tempo impostato.



## Installazione di M3 Edit & Play

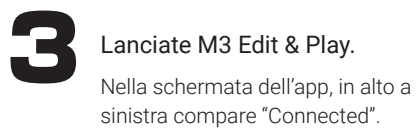
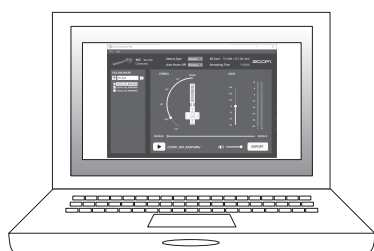
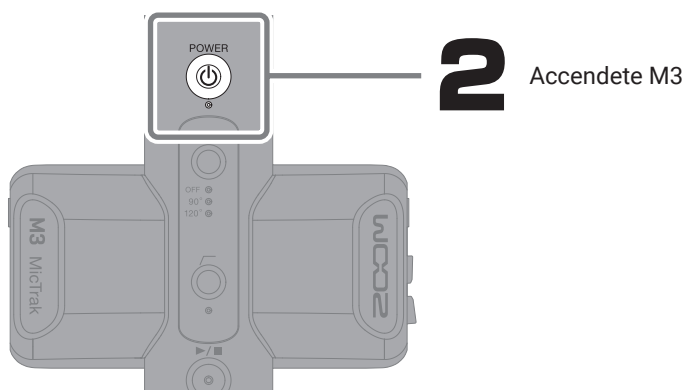
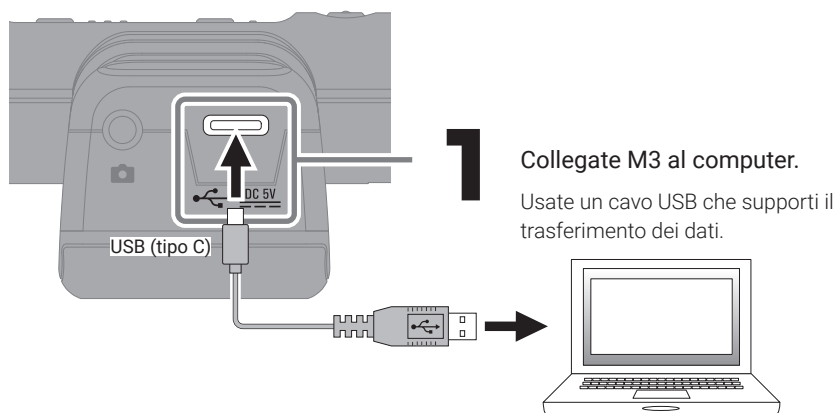


**1** Dalla pagina del prodotto sul sito Web di ZOOM (zoomcorp.com), eseguite il download di M3 Edit & Play sul computer.



**2** Seguite la guida all'installazione per installare M3 Edit & Play sul computer.

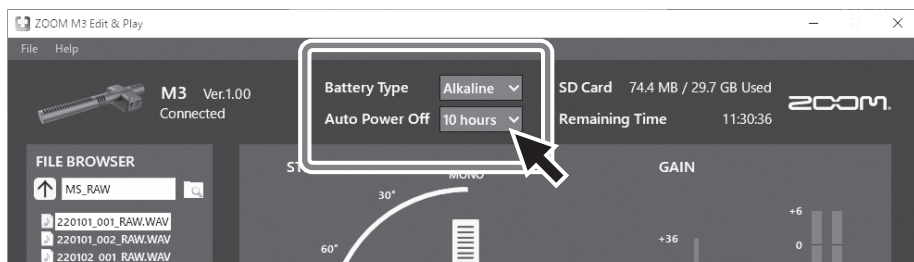
## Collegamento di M3 a M3 Edit & Play



## Impostare la lingua

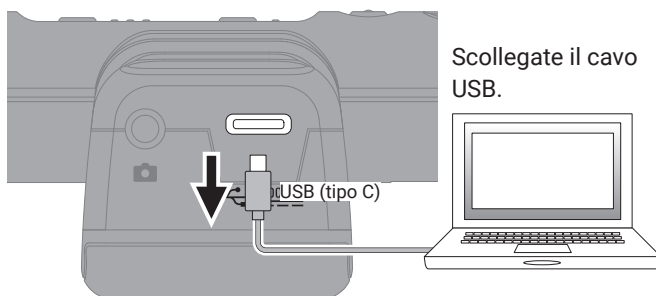
Quando è collegato a M3 Edit & Play, data e ora vengono impostate automaticamente per essere le stesse del computer.

## Impostazione del tipo di batteria e della funzione di spegnimento automatico



<b>Battery Type</b>	Selezionate il tipo di batteria usato su M3. Le opzioni sono Alkaline (a secco), Ni-MH (ricaricabili) e Lito (a secco).
<b>Auto Power Off</b>	Può essere impostato per spegnere automaticamente M3, se non viene utilizzato per un determinato periodo di tempo. Le opzioni sono 10 minuti, 60 minuti, 10 ore e Off (mai). Per la funzione Auto Power Off, l'impostazione di default di M3 è 10 ore.

## Scollegamento di M3 da M3 Edit & Play

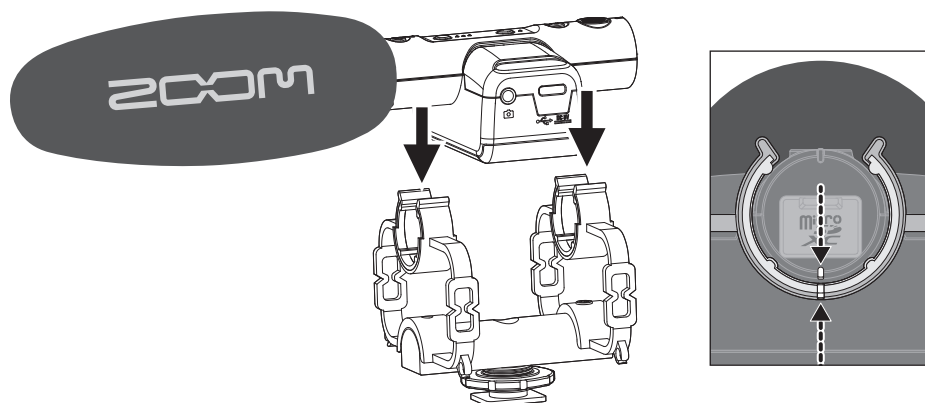


## Altre funzioni di M3 Edit & Play

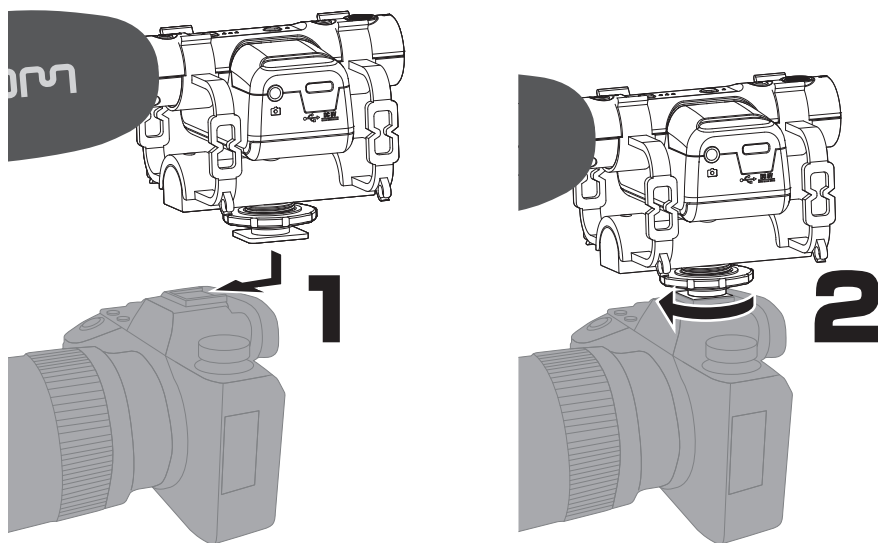
- Controllo dello spazio libero e della durata registrabile rimanente della card SD caricata in M3
  - Controllo della versione firmware di M3
  - Riproduzione di file WAV registrati da M3 e memorizzati sul computer
  - Regolazione dell'ampiezza stereo\* e del volume dei file WAV registrati da M3, nonché della riproduzione ed esportazione di quei file  
\*Solo per file in formato M/S RAW
  - Normalizzazione e conversione in formato WAV lineare a 24 bit
- Vd. Il Manuale operativo per le procedure di utilizzo di M3 Edit & Play.

## Configurazione del microfono


### Montaggio del supporto antiurto



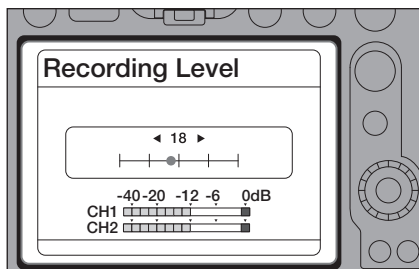
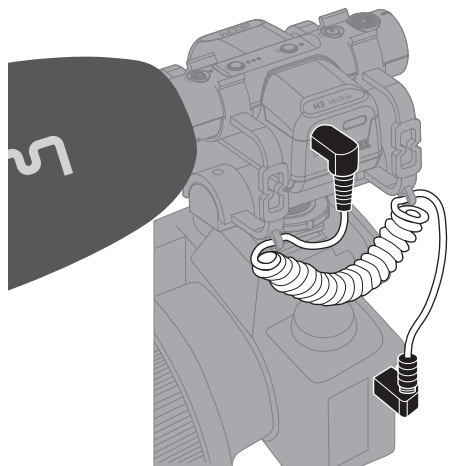
### Montaggio su videocamere, comprese le reflex monobiettivo e mirrorless



## Semplificare la sincronizzazione con le immagini della videocamera nella fase di editing

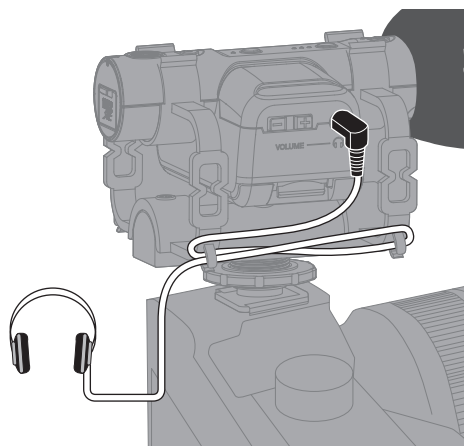
Usate un cavo per collegare il jack  (LINE OUT) su M3 al jack ingresso audio sulla videocamera. Poi registrate l'audio di M3 anche con la videocamera.

- Per evitare che le vibrazioni siano trasmesse attraverso il cavo di collegamento a M3, fissate il cavo al supporto antiurto.
- Regolate il livello di registrazione, in modo che l'audio non venga distorto dalla videocamera. Consultate il manuale d'uso della videocamera per i dettagli.



## Controllo del campo di registrazione

M3 è un microfono direzionale. Si consiglia di monitorare l'audio con le cuffie per garantire l'uso preciso del microfono.

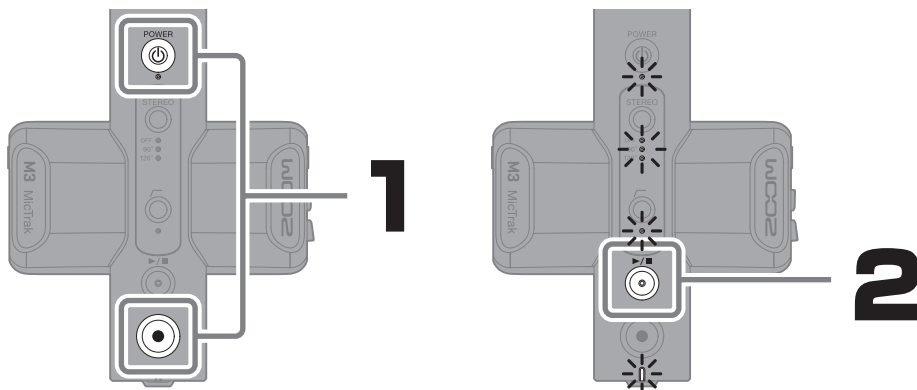


consente di cambiare il volume delle cuffie.

## Accensione

Eseguite sempre la formattazione delle card microSD per ottimizzare le loro prestazioni, dopo averle acquistate o dopo averle usate con un altro dispositivo.

### Formattazione della card microSD all'avvio



Tenete premuto  mentre premete .

Premere .

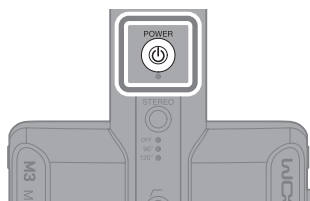
L'indicatore POWER, STEREO e LO CUT si accendono e l'indicatore REC/PLAY lampeggia.


Tutti i LED lampeggeranno e la card microSD verrà formattata.

Premere un altro pulsante avvia l'unità senza formattazione.

Quando una card microSD viene formattata, tutti i dati salvati in precedenza su di essa saranno eliminati.

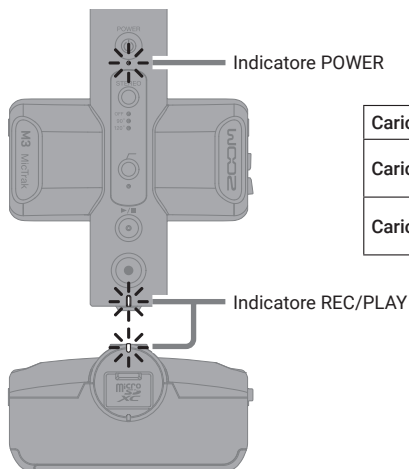
### Avvio senza formattazione della card microSD



Tenete premuto .



## Indicazioni sulla carica residua della batteria

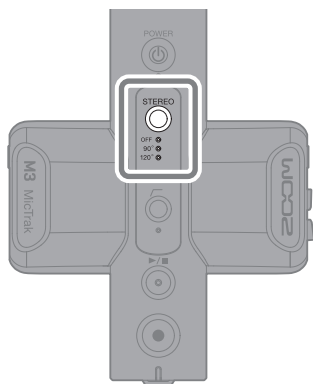


Carica residua sufficiente	Luce verde
Carica residua bassa	Luce arancio lampeggiante (lentamente)
Carica residua quasi nulla	Luce arancio lampeggiante (veloce)

## Eeguire le impostazioni di M3

La regolazione del livello di registrazione non è necessaria perché M3 registra in formato WAV Float a 32 bit con circuiti convertitori A/D dual.

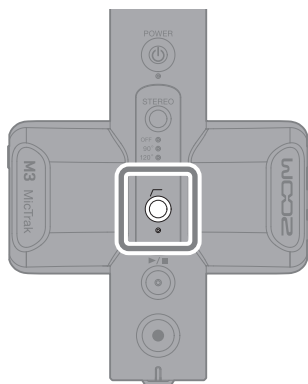
### Impostazione dell'ampiezza stereo



Questo pulsante cambia il volume del microfono laterale e la direzione stereo dell'audio registrato.

Le opzioni sono OFF, 90° o 120°.

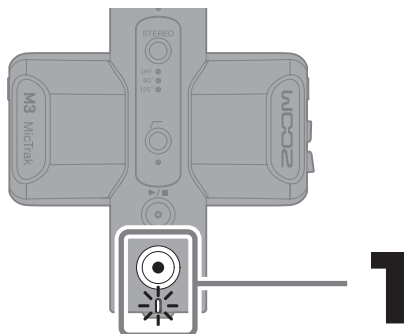
### Uso della funzione LOW CUT



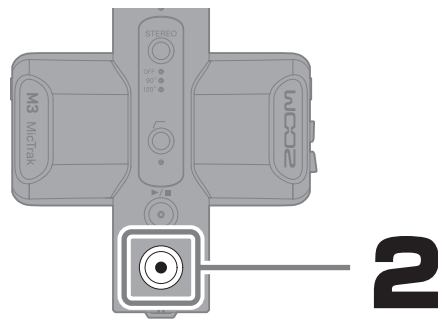
Questo riduce il vento e altri rumori.

## Registrazione



Registrando con M3, in aggiunta ai file di registrazione che miscelano i segnali del microfono laterale per acquisire lo stereo, nella card microSD vengono registrati anche i file di registrazione RAW che catturano i segnali provenienti dai microfoni centrale e laterale così come sono.



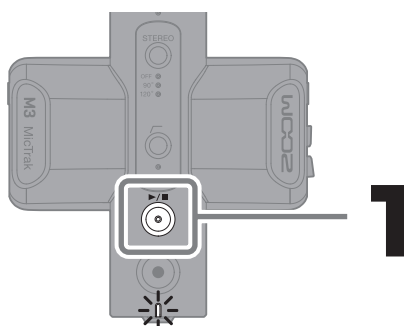
L'indicatore REC/PLAY si accende in rosso e la registrazione avrà inizio.



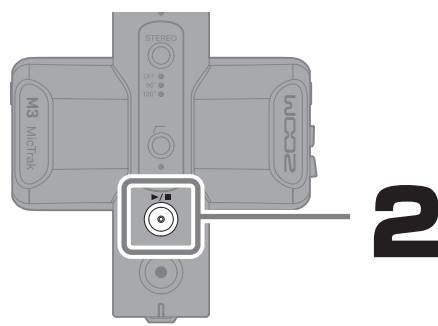
Questo conclude la registrazione.

Tenere premuto  per avviare la registrazione attiva la modalità REC HOLD, che disabilita l'uso di altri pulsanti.  
Tenete premuto ancora  per fermare la registrazione.

## Riprodurre le registrazioni



L'indicatore REC/PLAY lampeggia in verde e il file registrato viene eseguito.

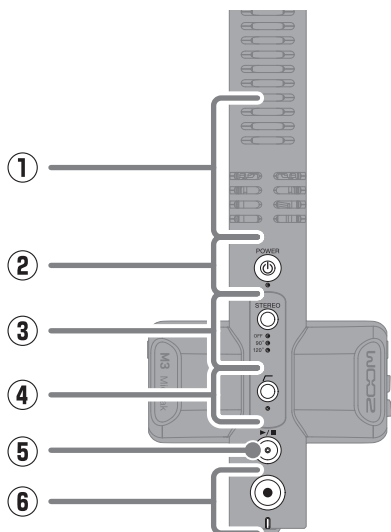


Questo ferma la riproduzione.

Grazie all'app M3 Edit & Play, si può regolare con precisione ampiezza stereo dei file di registrazione RAW mentre vengono riprodotti ed esportati come file stereo.

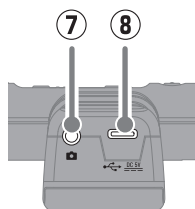
# Funzione delle parti

## ■ Lato superiore

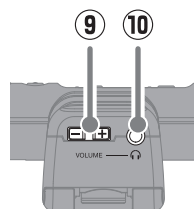


- ① **Microfono a fucile incorporato (formato mid-side)**  
Questo è un microfono a fucile super direzionale. La presenza di un microfono laterale consente la registrazione stereo.
- ② **Pulsante/indicatore POWER**  
Attiva e disattiva l'alimentazione. Si accende quando è attivata.  
Luce verde: la carica residua della batteria è sufficiente oppure la fonte di alimentazione esterna è collegata.  
Luce arancio lampeggiante (lentamente): la carica residua è bassa.  
Luce arancio lampeggiante (veloce): la carica residua è molto bassa.
- ③ **Pulsante/indicatori STEREO**  
Regola l'ampiezza stereo. Quando è impostato su OFF, il microfono può essere utilizzato come microfono a fucile mono.
- ④ **Pulsante/indicatore LOW CUT**  
Le basse frequenze possono essere tagliate, per esempio per ridurre il suono del vento e i pop vocali.
- ⑤ **Pulsante PLAY/STOP**  
Premete questo pulsante per avviare/mettere in pausa la riproduzione dell'ultimo file registrato.
- ⑥ **Pulsante REC e indicatore REC/PLAY**  
Consente di avviare e interrompere la registrazione. L'indicatore REC/PLAY mostra lo status dell'operatività e la carica residua di M3.

## ■ Lato sinistro

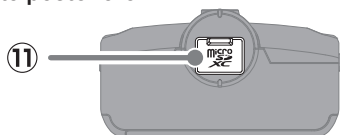


## ■ Lato destro



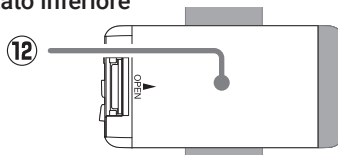
- ⑦ **Jack LINE OUT**  
Questo mini jack stereo consente di emettere l'audio. Collegatelo all'ingresso esterno di una videocamera reflex monobiettivo/mirrorless.
- ⑧ **Porta USB (tipo C)**  
Questa porta consente di fornire l'alimentazione da una fonte esterna, di collegarsi al computer da usare come interfaccia audio e di eseguire le impostazioni con l'app dedicata. Supporta il funzionamento su bus USB alimentato.
- ⑨ **Pulsanti VOLUME (+/-)**  
Consentono di regolare il volume delle cuffie.
- ⑩ **Jack uscita cuffie**  
Invia l'audio alle cuffie.

## ■ Lato posteriore



- ⑪ **Slot per card microSD**  
Inserite qui la card microSD.

## ■ Lato inferiore



- ⑫ **Coperchio del vano batterie**  
Apritelo per installare o rimuovere le batterie AA.

## Altre funzioni

<b>Microfono USB</b>	M3 si può utilizzare come microfono USB. Durante l'uso come microfono USB, funziona con la risoluzione lineare 48kHz/24 bit.
<b>Trasferimento file USB</b>	Con il collegamento a un computer, i dati sulla card microSD possono essere controllati e copiati.

## Diagnostica

### Nessun audio o uscita molto bassa

- Controllate l'orientamento del microfono.
- Controllate i collegamenti.
- Controllate il volume delle cuffie.


### Il suono del microfono integrato è distorto

- Allontanate M3 dalla fonte sonora. Usate un dispositivo antivento se l'aria colpisce direttamente il microfono.

### Impossibile registrare

- Verificate che la card microSD abbia spazio libero. Il tempo di registrazione disponibile può essere controllato con M3 Edit & Play.
- Verificate che la card microSD sia inserita correttamente nel suo slot.

### Impossibile fermare la registrazione

- Tenere premuto  per avviare la registrazione, attiva la modalità REC HOLD, che disabilita l'uso degli altri pulsanti.
- Tenete premuto  per fermare la registrazione.

### L'audio registrato si interrompe

- Utilizzate M3 per formattare la card microSD.
- Si consiglia di usare card microSD che siano state verificate per funzionare con questo registratore. Per informazioni sulle card microSD di cui è stato verificato il funzionamento con questa unità, consultate il sito Web ZOOM ([zoomcorp.com](http://zoomcorp.com)).

### L'unità non si accende

- Controllate l'alimentazione elettrica.

### Il computer non lo riconosce, anche se è collegato alla porta USB

- Utilizzate cavi USB adatti al trasferimento dati.
- Controllate le impostazioni del dispositivo di ingresso/uscita audio.

I nomi dei prodotti, marchi registrati e nomi di Società citati in questo documento sono di proprietà dei rispettivi detentori. Tutti i marchi e i marchi registrati citati in questo documento sono a mero scopo identificativo e non intendono infrangere i copyright dei rispettivi detentori.

# ZOOM®

ZOOM CORPORATION

4-4-3 Kanda-surugadai, Chiyoda-ku, Tokyo 101-0062 Japan

[zoomcorp.com](http://zoomcorp.com)