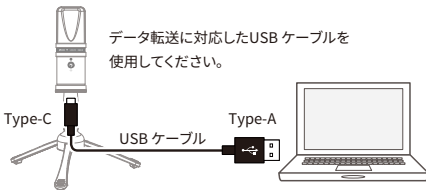


# ZUM-2 ZOOM USB MIC

## 特徴

- USB経由で直接パソコンに接続可能なコンデンサーマイク (ドライバー不要)
- 録音、ストリーミング、ビデオ会議などに対応
- ブロードキャスト品質のサウンド
- 周囲の余計な音を拾わないスーパーカーディオイドの指向特性
- 24-bit/96 kHzまでのレコーディングに対応
- パソコンからの出力をモニター出来るボリュームノブ付きステレオミニヘッドフォン端子を搭載
- 風切り音やポップノイズを軽減するウインドスクリーンを付属

## パソコンとの接続



## パソコンの設定

### macOS

「システム環境設定」を選択し、次に、「サウンド」をクリックします。「入力」タブ、「出力」タブをクリックし、それぞれZUM-2を選択します。

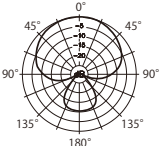
### Windows

「スタートメニュー」を選択し、次に「 (設定)」をクリックします。「システム」を選択し、次に左側のパネルにある「サウンド」をクリックします。「入力」、「出力」のドロップダウンをクリックし、それぞれZUM-2を選択します。

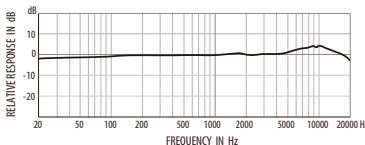
## 仕様

タイプ: バックエレクトレットコンデンサー型 | 指向特性: スーパーカーディオイド | 周波数特性: 20-20,000 Hz | 感度: -35 dBV/Pa | 最大音圧レベル: 135 dB SPL | サンプリング周波数: 44.1/48/88.2/96 kHz | ビット数: 24-bit | 電源: USBバスパワー (DC 5V) | 外形寸法: Ø54 × 150 mm | 重量: 422 g | 出力: USB (Type-C) / ヘッドフォン (ステレオミニジャック)、最大出力 110 mW + 110 mW (32 Ω負荷時)

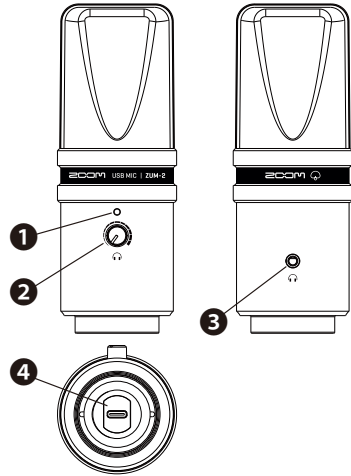
### 指向特性



### 周波数特性



## 各部の役割



### ① 電源インジケーター

パソコンにUSBケーブルで接続して電源が供給されると青色に点灯します。

### ② ヘッドフォンボリュームノブ

ヘッドフォンの音量を調節します。

### ③ ヘッドフォン端子

ステレオミニジャックにヘッドフォンを接続します。

### ④ USB端子 (Type-C)

パソコンを接続するUSB端子です。

## 付属品



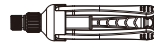
ウインドスクリーン



ピボットスタンドマウント



ネオサイズアダプタ  
5/8インチ - 3/8インチ



TSP-4  
三脚卓上スタンド



1.5m  
USB Type-A to  
USB Type-C ケーブル