

H8 ファームウェア アップデートガイド

Copyright(C) 2020 ZOOM Corporation. All Rights Reserved.

● 本ソフトウェアを使用したことによる損害、または第三者からのいかなる請求についても（株）ズームは一切の責任を負いません。また、本ソフトウェアの無断配布/販売/リース/レンタル/改変/リバースエンジニアリングを禁止いたします。ソフトウェアの仕様および本ドキュメントの内容は将来予告なしに変更する場合があります。

*Windows®は Microsoft®の商標または登録商標です。

*Macintosh®、Mac OS®、Mac®、OS X®は Apple Inc.の商標または登録商標です。

*文中のその他の製品名、登録商標、会社名は、それぞれの会社に帰属します。

*文中のすべての商標および登録商標は、それらの識別のみを目的として記載されており、各所有者の著作権を侵害する意図はありません。

*白黒端末では正しく表示できません。

本マニュアルに記載してある説明図は、実際の画面と異なることがあります。

本ガイドでは例として v1.10 へのファームウェアアップデートを説明します。

1. ファームウェアアップデート用ファイルをダウンロードする

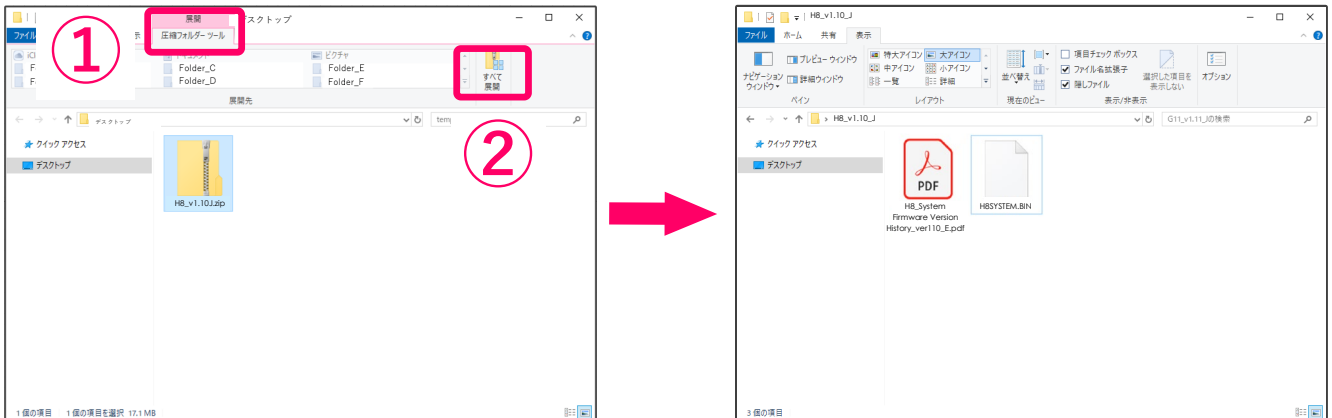
H8 のダウンロードページからファームウェアアップデートファイルを含んだ ZIP ファイルをダウンロードします。



Windows の場合

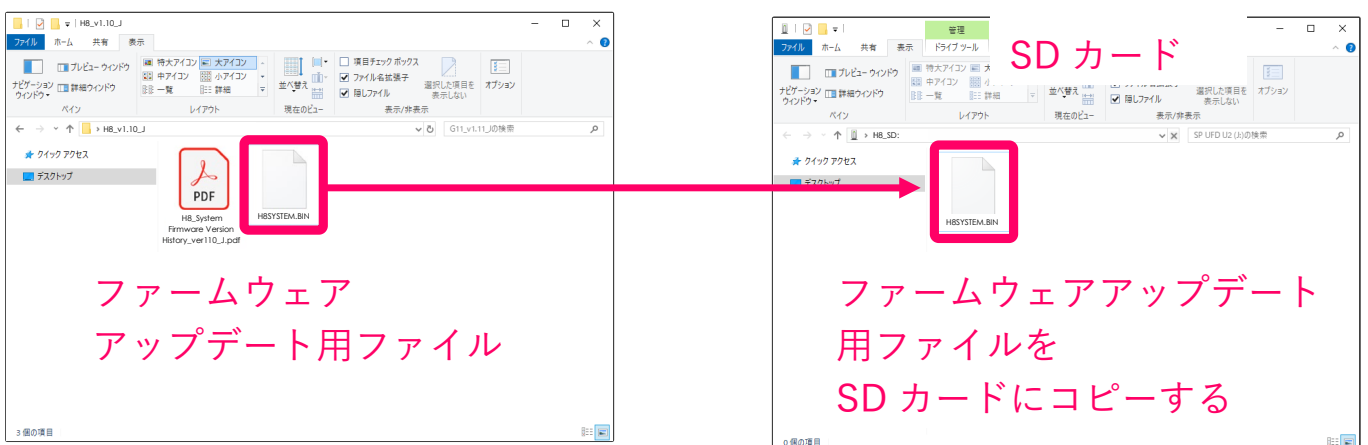
2. ZIP ファイルを展開する

ZIP ファイルをダウンロードしたフォルダを選択します。①”圧縮フォルダーツール”をクリックし、次に②”すべて展開”をクリックします。ZIP ファイルが展開されます。



3. ファームウェアアップデート用ファイルを SD カードにコピーする

”H8SYSTEM.BIN”ファイルを SD カードのルートディレクトリにコピーします。

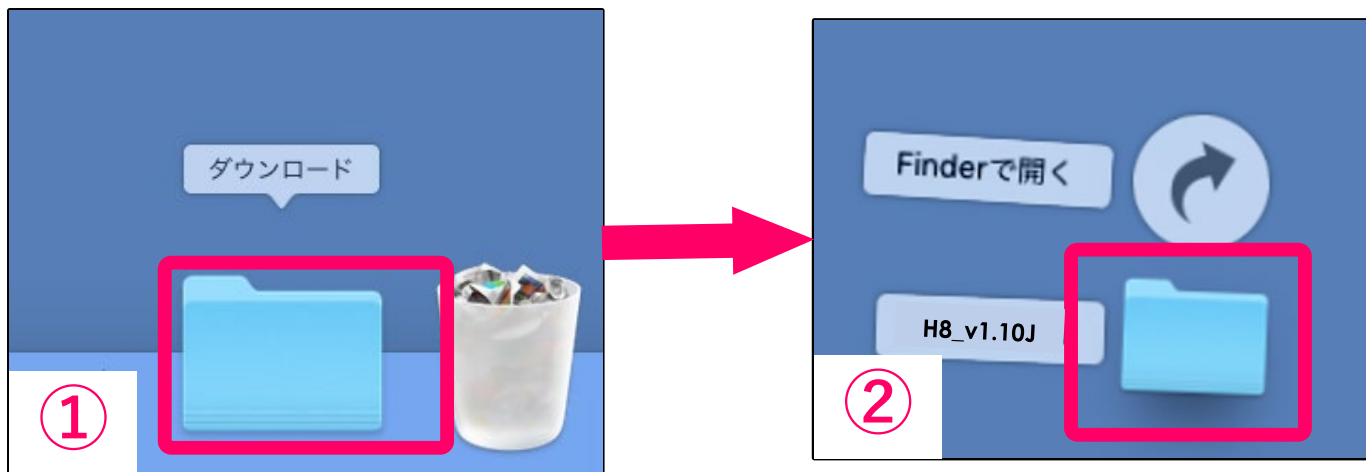


Mac の場合

2. ファイルを開く

ダウンロード後、画面下に表示される①”ダウンロード”をクリックします。

その後、②をクリックします。ダウンロードしたファイルが開きます。



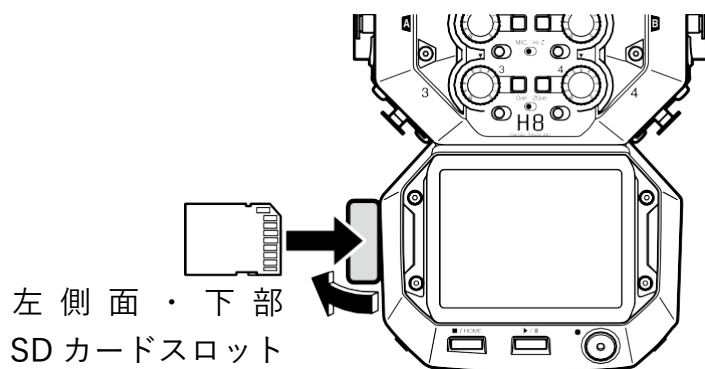
3. ファームウェアアップデート用ファイルを SD カードにコピーする

”H8SYSTEM.BIN”ファイルを SD カードのルートディレクトリにコピーします。



以降は Windows/Mac 共通の手順です。

4. SD カードを H8 にセットする

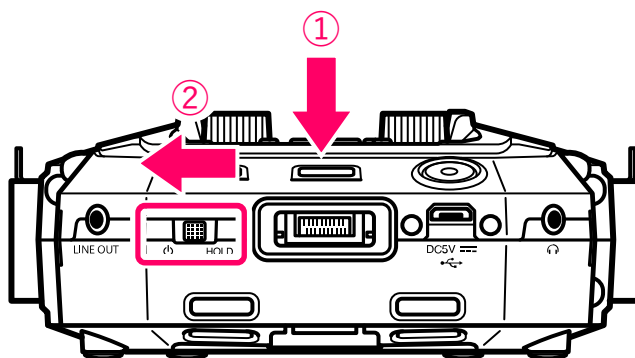


NOTE

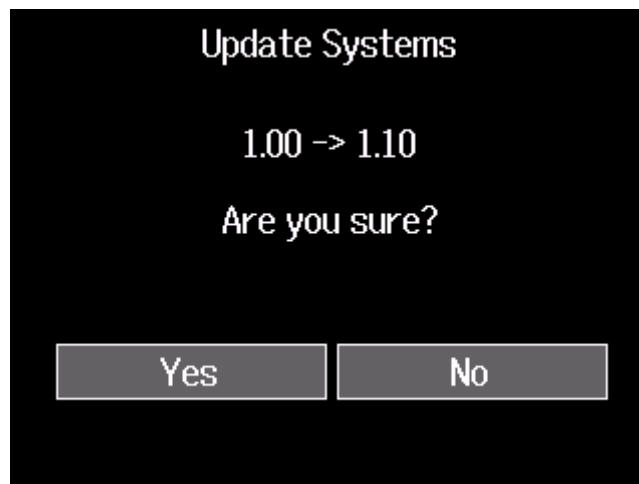
- SD カードを抜き差しするときは、必ず電源を OFF にしてください。
電源が ON のままで行うと、データを破損させる恐れがあります。
- SD カードを抜き差しするときは、カードの向きや裏表に注意してください。

5. H8 に新しい電池をセットするか、AC アダプターを接続する

6. を押しながら、電源を ON にする



7. 「Yes」をタップする



ファームウェアのアップデートが開始されます。

NOTE

- ・ ファームウェアアップデート中に電源を OFF にしたり、SD カードを取り出したりしないでください。H8 が起動しなくなるおそれがあります。
- ・ 万が一ファームウェアのアップデートに失敗した場合は、最初から再度ファームウェアのアップデートを実行してください。

8. アップデートが完了したら、電源を OFF にする

